

安全の基本は足元から

アルミ製 垂直傾斜面用足場ブラケット

アルウオーク

垂直・傾斜面での足場設置を効率化

軽量で持ち運びやすい垂直傾斜面用の足場ブラケットです。



国土交通省 新技術情報システム

NETIS-V 認定

NETIS登録番号：KKK-170004-VE

軽量

調整自在

簡単設置

コストダウン

橋梁・ダム・砂防といった擁壁工事や、点検作業、最終検査などに最適です!

1本**4.3kg**
と軽量!!

※フックなし



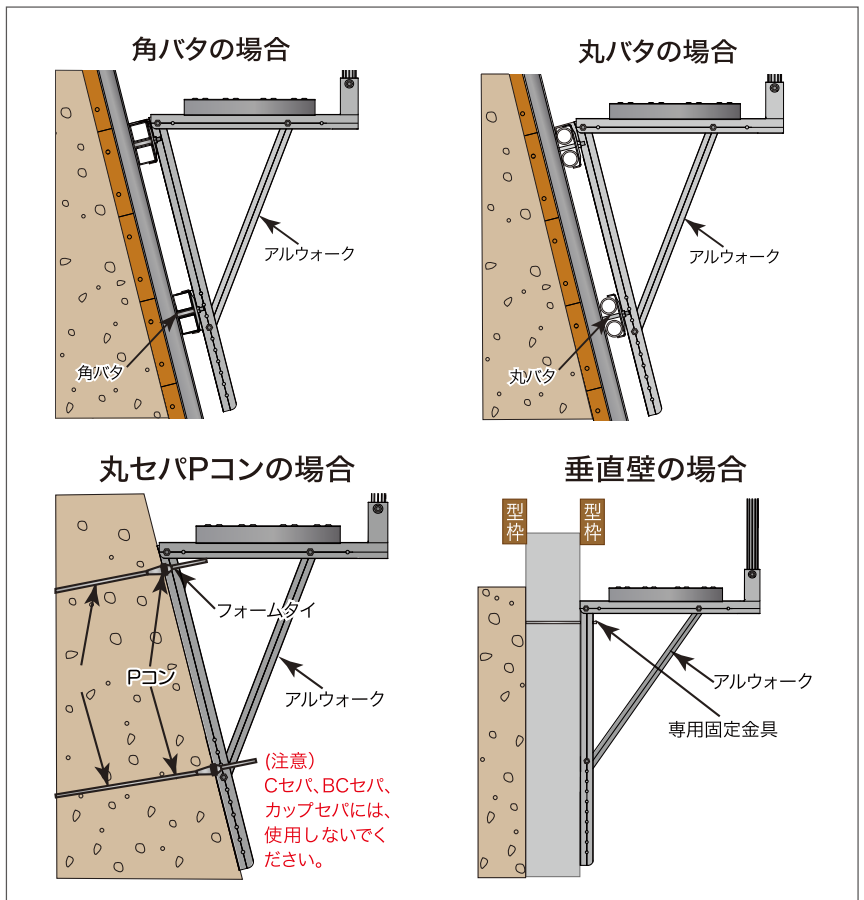
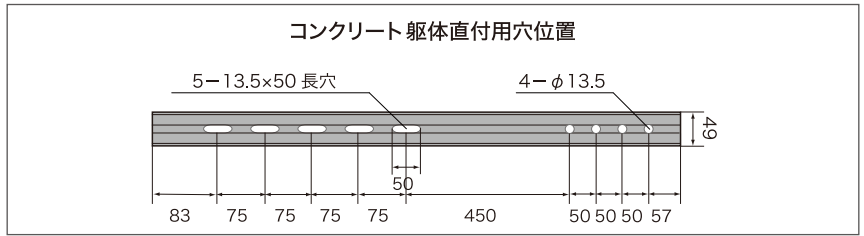
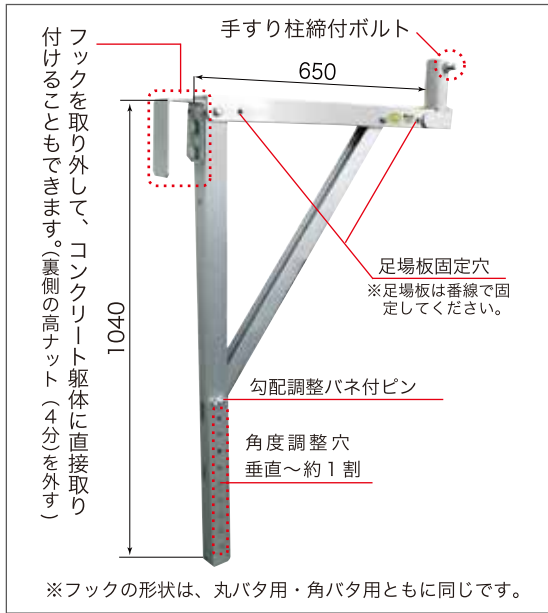
アルミ製

鉄製

許容荷重 /1.96kN (200kg)

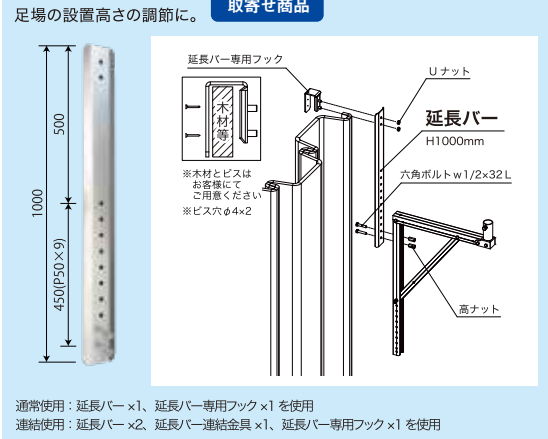
製品名		アルウオーク	キャットウオークFT	専用フック
規格・重量	フックなし	4.3kg/本	6.5kg/本	
	丸バタ用	5.3kg/本 (備考:50角バタ 48.6φ単管用)	7.5kg/本	1.0kg/個 (備考:50角バタ 48.6φ単管用)
	角バタ用	5.4kg/本 (備考:60角バタ用)	7.6kg/本	1.1kg/個 (備考:60角バタ用)

製品詳細

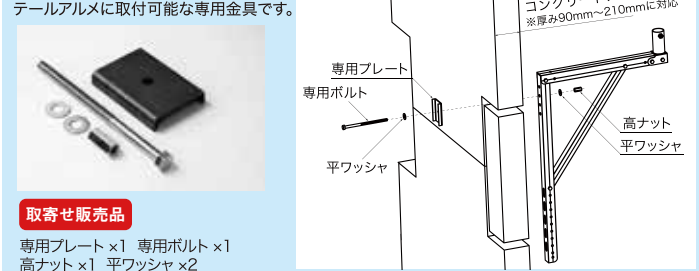


オプション品

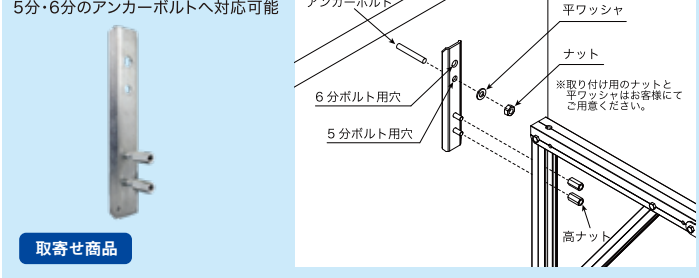
延長バー



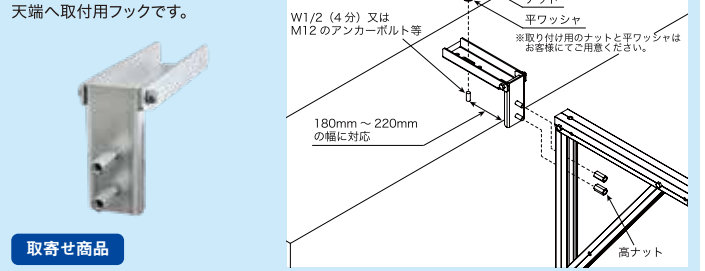
垂直壁・斜壁用取付金具



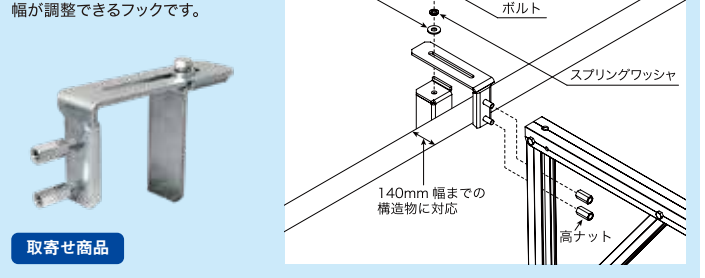
5分・6分取付フック



天端アンカー取付フック



自在フック



・仕様および外観は改良のため予告なく変更することがありますので、あらかじめご了承ください。

製造元

Hoshin
https://hoshin.co.jp/

株式会社 **ホーシ**
〒571-0017 大阪府門真市四宮 3-10-34
TEL.072-885-5433 FAX.072-884-3953

建設資材総合仮設 **レンタル・販売**
カンサイカセツ
許可番号：国土交通省許可（般-4）第24624号

- 高知営業部 高知機材センター
〒781-1152
高知県土佐市用石655-7 1F
TEL.088-852-6699 FAX.088-852-7337
- 徳島営業部 徳島機材センター
〒779-0104
徳島県板野町吹田字一ノ坂13-1
TEL.088-672-7130 FAX.088-672-7140

- 東京Office
〒1105-0022
東京都港区海岸1-2-1スカイグランデ汐留1106
TEL.03-6435-7272 FAX.03-6435-7233
- 松山営業所 松山機材センター
〒791-0245
愛媛県松山市南梅本町乙182-2
TEL.089-976-2600 FAX.089-976-2600
- 中国事業部 福山機材センター
〒721-0926
広島県福山市大門町5-4-1
TEL.084-945-7755 FAX.084-945-7750