

(社) 仮設工業会認定製品

枠組足場用 手すり枠  
先行手摺枠

# Air-Fold NEO

エア・フォールド・ネオ

据置・先送どちらにも対応可能



軽量  
コンパクト

トリプルセーフティ  
Triple safety

交さ筋かい  
兼用

安全带  
取付機

販売・リースのご用命は



建設資材総合仮設レンタル・販売

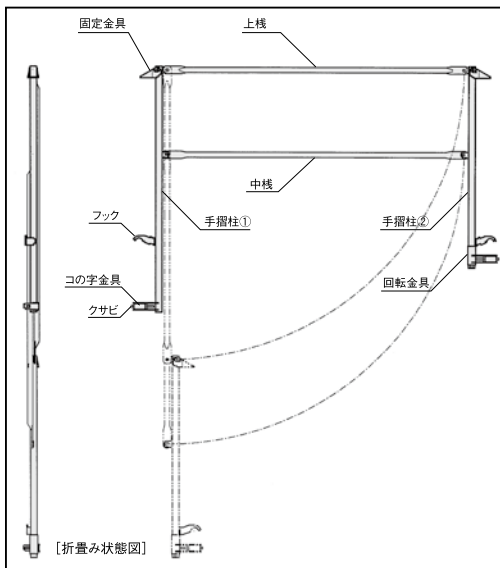
## カンサイカセツ

## 特長

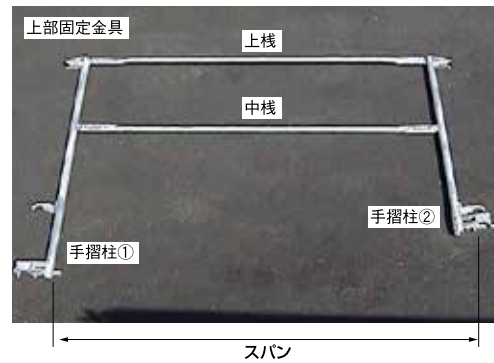
- ① 据置方式では交さ筋かい兼用且つ2段手すりになります
- ② 他社製品よりも運賃コストが約半減できます
- ③ 親綱代わりになります (100Kg 落下試験で実証)
- ④ 盛替えて先送方式としても使用できます
- ⑤ 常に手すりが先行して組立・解体作業ができ、墜落・転落を防止

## 各部の名称

### ■ 枠組足場用手すり枠



### ■ 先行手すり枠 【取付状態】



### 【折畳み状態】



### 【金具部詳細①】



### 【金具部詳細②】



## 寸法表

インチサイズ			メートルサイズ		
形式	スパン (mm)	重量 (kg)	形式	スパン (mm)	重量 (kg)
FSTW-18	1,829	10.0	MSTW-18	1,800	9.9
FSTW-15	1,524	9.3	MSTW-15	1,500	9.2
FSTW-12	1,219	8.6	MSTW-12	1,200	8.5
FSTW-9	914	7.8	MSTW-9	900	7.8

※メートルサイズは販売扱いとなります。

### ■ 社団法人仮設工業会「枠組足場用手すり枠」認定製品

- 第1種: 手すりとしての性能を有し、且つ安全帯取付設備としての性能を有するもの。
- 交さ筋かいに代えて交さ筋かいを取り外して使用するタイプ。

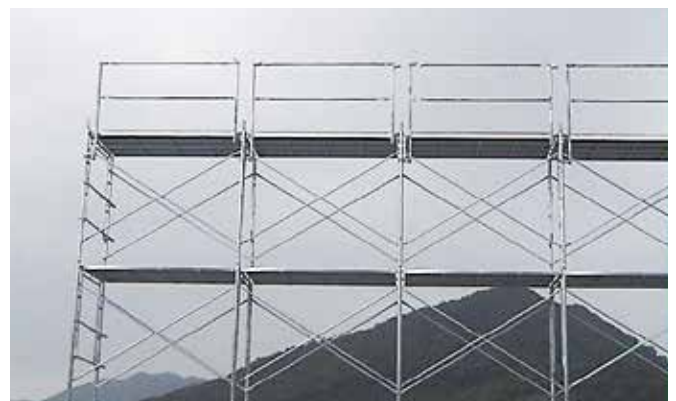
### ■ 搬入・返却時の取り扱いについて

- 梱包状態で仮置きするときは、固定・回転金具及びフックの出っ張りに注意してください。
- 荷揚げする際は荷崩れに注意してください。
- 返却時は1梱包20～30本で結束してください。

## 据置方式組立例



## 先送方式組立例



**組立手順** 手すり据置き方式

■ 枠組足場用手すり枠

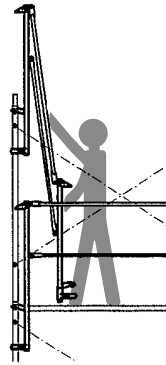


図 [A]

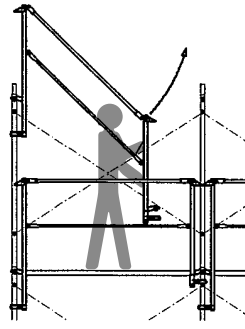


図 [C]

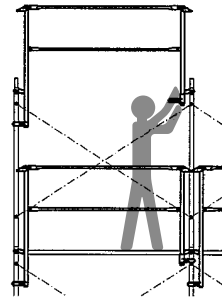


図 [D]

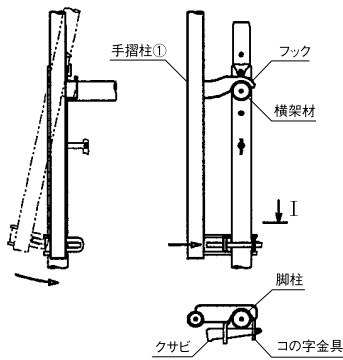


図 [B]

— I —

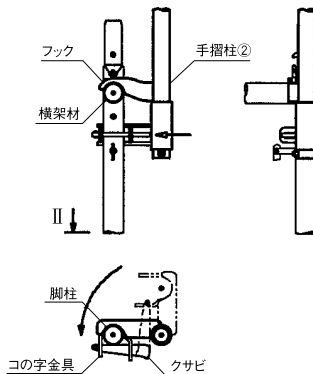


図 [E]

— II —

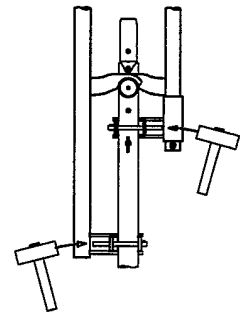
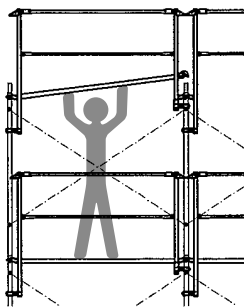


図 [F]

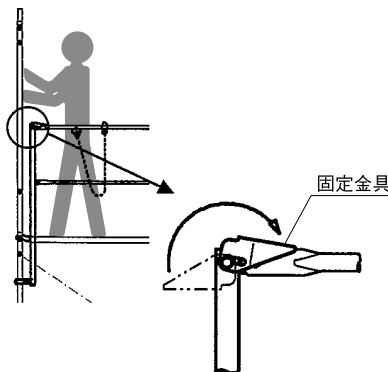
**1 手すり枠の取付**

- (1) 折り畳んだ手すり枠上方の手すり柱①のフックを横架材に掛け(図[A])、コの字金具を脚柱にはめ込み、クサビを挿入します。(図[B])
- (2) 下方の手すり柱②を持ち上げ(図[C])、フックを横架材に掛け(図[D])、回転金具を回転させながらコの字金具を脚柱にはめ込み、クサビを挿入します。(図[E])
- (3) 手すり柱①、②のクサビを打ち込み脚柱に固定します。(図[F])



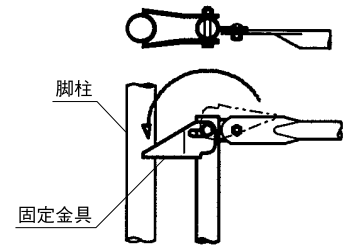
**2 床付き布わくの設置**

手すり枠を取付完了後、床付き布わくを設置します。



**3 上層の組立**

手すり枠の上棧に安全带を取り付け、上層の建わく、交さ筋かいを組み立てます。  
 ※建わくを設置する際は、脚柱が干渉しないように、固定金具を上回転させた状態にしておいてください。



**4 手すり枠上部の固定**

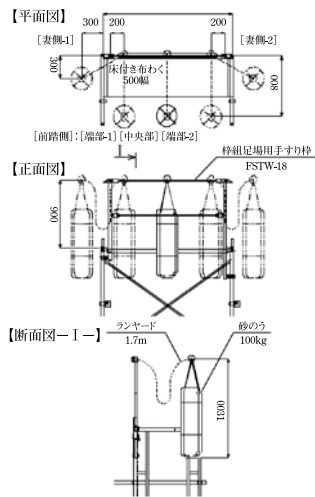
固定金具を下に回転させ、手すり枠上部を脚柱に固定します。



**【落下阻止性能試験】安全帯フックの取付設備としての性能確認**  
 (社団法人 仮設工業会 試験結果)

供試体	No.	1	2	3
前踏み側への 落下阻止の有無	中央部	有	有	有
	端部-1	有	有	有
	端部-2	有	有	有
妻側への 落下阻止の有無	1	有	有	有
	2	有	有	有
認定基準による値		重りの落下を阻止でき、かつ重りが接地しないこと。		

前踏み側 中央部



前踏み側 端部-1



前踏み側 端部-2



妻側-1



妻側-2



建設資材総合仮設レンタル・販売

**カンサイカセツ**

本社 / 〒781-1152 高知県土佐市用石655-7  
 TEL.088-843-1122 FAX.088-844-5123  
 URL <http://www.kansai-kasetu.com>

関西仮設

検索