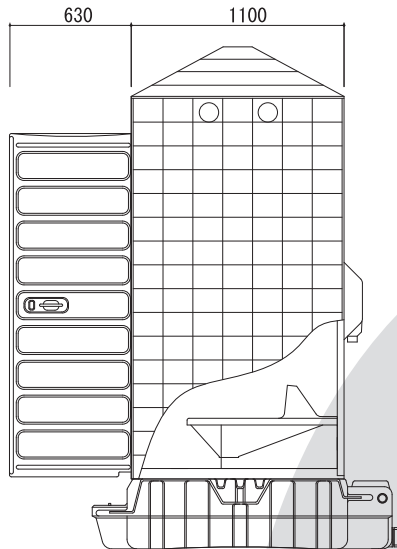
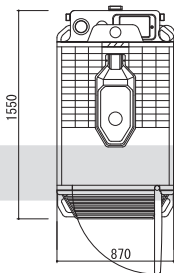


### ● トイレ

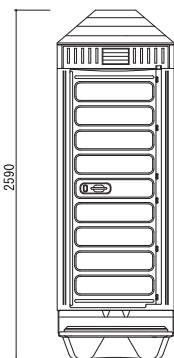


側面図

1 連



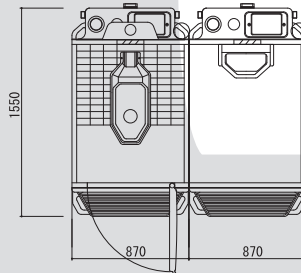
平面図



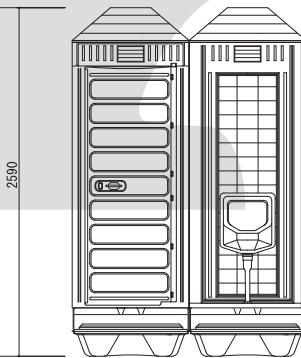
正面図

大小兼用

2 連



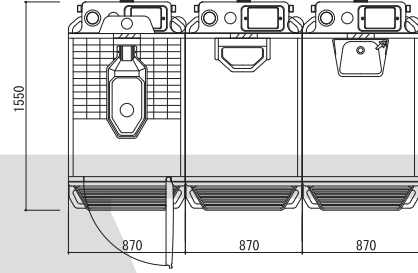
平面図



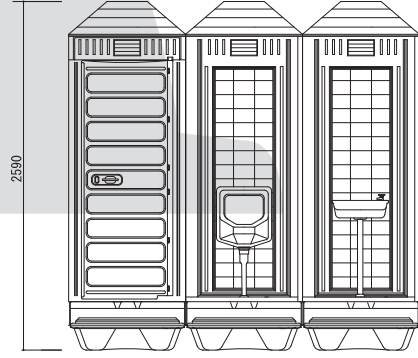
正面図

大小別々

3 連



平面図



正面図

大小手洗

こちらの商品はお問い合わせください。

### ●ラップポン・トレッカー



#### 専用消耗品

##### 消耗品 Aタイプ

- ・ウェットティッシュ
- ・フィルムロール
- ・カタメルサー



##### 消耗品 Bタイプ

- ・ウェットティッシュ
- ・フィルムロール
- ・カタメルポリマー



#### よくあるご質問

Q. ご質問	A. ご回答
排泄物をラップして放置して本当に臭わないのですか？	袋は、長期保管するとラップされた部分の劣化により匂いが漏れる場合もございますので、早めの処分をお願いします。
底ふたは毎回洗わなくてもいいのですか？	1回使用すごとに汚物をラップするので汚れません。万が一、汚れた場合は水洗いしてください。
フィルムロールの交換って難しいですか？	難しい作業をすることなく交換できるように設計されています。ハンディ・マニュアルにしたがって交換してください。
排泄物は可燃ごみとして出せるのですか？	ラップされた排泄物はオムツ同様、可燃ごみとして扱われます。ただし、自治体によって異なる場合がありますので、各自自治体の指導に従い処理してください。
お掃除はどのようにすればいいですか？	うすめた中性洗剤をやわらかい布に含ませて軽くふき、後は水拭きしてください。ラップポンの中には、ラップ用のヒーターが入っていますので、水を直接かけたりしながらのお掃除は、故障の原因になります。絶対にしないでください。
どうしてウェットティッシュを使用しなければならないのですか？	トイレットペーパーのような軽い紙を使用するとラップ時にトイレットペーパーをはさみ込むことがあり、汚物もれの原因となるためです。専用のウェットティッシュをご使用ください。
カタメルサーで固めた汚物を水洗トイレに流しても大丈夫ですか？	カタメルサーに吸収されない大便のみをトイレに流してください。大便に付着しているカタメルサーはトイレに流しても問題はありません。詳しくはカタメルサーT3の袋に記載されている注意事項をご確認ください。
カタメルポリマーで固めた汚物を水洗トイレに流しても大丈夫ですか？	ポリマーは水に溶けない性質ですので、水洗トイレには流さないでください。

こちらの商品はお問い合わせください。



### 快適トイレの認定マークと規格 (NPO法人 日本トイレ研究所認定規格)

#### ■ NPO法人日本トイレ研究所にて

快適トイレの普及を推進すると同時に、仮設トイレのさらなる質的向上を目的として、国土交通省が定める快適トイレの標準仕様に則った仮設トイレに「快適トイレ」認定を行うとともに、「快適トイレ認定マーク」を付与しています。

NPO法人 日本トイレ研究所ホームページより抜粋

※ 快適トイレの認定制度はNPO法人 日本トイレ研究所による認定になります。



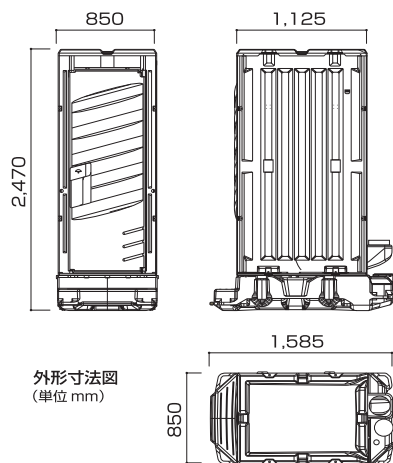
快適トイレ認定マーク 星1つ(★)と星2つ(★★)

商材掲載ページ	快適トイレの標準仕様 快適トイレシリーズ	1. トイレに求める機能						2. 付属品として備えるもの					3. 推奨する仕様、付属品					快適トイレ認定品		
		①	②	③	④	⑤	⑥	⑦	⑧	⑨	⑩	⑪	⑫	⑬	⑭	⑮	⑯		⑰	
		洋式便座	水洗機能	フラップパー機能	二重ロック等	照明設備(電源なし)	荷物置き場	衣類掛けのフック	男女別表示	入口の目隠し	サンタリーボックス	鏡付き洗面台	便座除菌クリーナー	室内寸法900×900ミリ以上	擬音装置	着替え台	フラップパー機能の多重化		温度の調整	窓など室内
PICO	サイクルトイレ(簡易水洗式)PICO-I型	○	○	○	○	○	○	○	△	△	○	○	—	△	—	—	—	○	025-03	★
	PICO+手洗器1																		—	
	PICO+手洗器2																		—	
	PICCO-PICO(簡易水洗式)	○	○	○	○	○	○	○	△	△	○	○	○	○	△	△	○	○	014-02	★
コンフィトイレ	コンフィトイレ(簡易水洗式)TM-20-6型	○	○	○	○	○	○	○	△	△	○	○	○	△	△	—	○	○	025-06	★★
	コンフィトイレ(簡易水洗式II型)TM-20-7型	○	○	○	○	○	○	○	△	△	○	○	○	△	△	—	○	○	025-07	★★
ブリリアント	ブリリアントS(水洗式)TM-20-10型 ☆	○	○	○	○	○	○	○	△	○	○	○	○	○	○	—	○	○	025-08	★★
	ブリリアントS(シャトレ式)TM-20-11型 ☆	○	○	○	○	○	○	○	△	○	○	○	○	○	○	—	○	○	025-09	★★
	ブリリアントW(水洗式)TM-36-1型 ☆	○	○	○	○	○	○	○	△	○	○	○	○	○	○	—	○	○	025-10	★★
	ブリリアントW(シャトレ式)TM-36-2型 ☆	○	○	○	○	○	○	○	△	○	○	○	○	○	○	—	○	○	025-11	★★

■ 申請タイプ及び条件 : ○ 標準装備 △ 別途オプション対応 — なし ☆ …けんせつ小町

※『快適トイレ(★)』…(1)~(7)がすべて標準装備であること。(8)~(11)は別途オプション対応可。なお、(8)、(10)は現場対応でも構わない。  
 ※『快適トイレ(★★)』…上記条件に加え、(12)~(17)のうち(12)を含む3つ以上が標準装備であること。

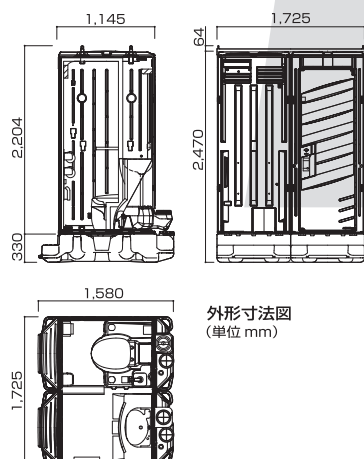
### ● サイクルトイレ（簡易水洗式）PICO-I型



### ● PICO+手洗器1・2



### ● PICO-PICO（簡易水洗式）



こちらの商品はお問い合わせください。



### ●コンフィットイレ（簡易水洗式）TM-20-6型

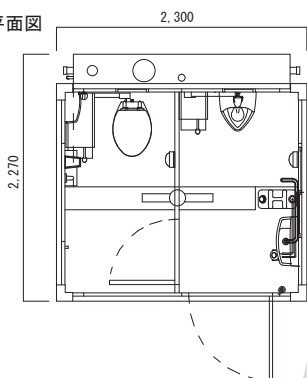


#### ■仕様

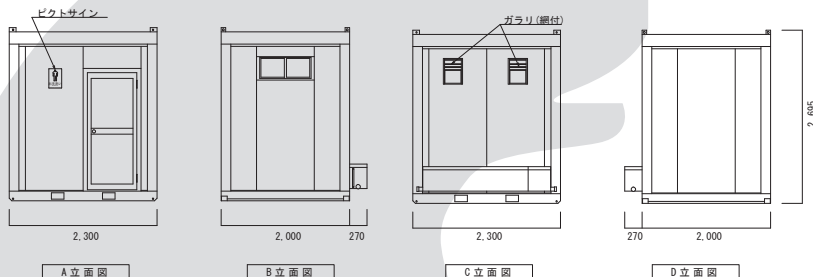
幅	2,300mm (室内2,120mm)	壁面パネル	両面亜鉛エポス鋼板 @0.3t 高圧ウレタン注入パネル @30t
奥行き	2,270mm (室内1,820mm)	出入口	アルミサッシ扉ドア (鍵付) 上下アルミ複合板
全高	2,695mm	照明 (蛍光灯)	センサー付LEDライト 2ヶ所
室内高	2,325mm (便槽上で1,950mm)	漏電ブレーカー	20A
骨組構造	軽量形鋼&亜鉛曲鋼板・ノックダウン構造	コンセント	2口用
屋根	折板0.3t		
天井	両面カラー鋼板 @0.3t 高圧ウレタン注入パネル @30t		

重量：970kg ※ 輸送は、積載車両4t車以上となります。

#### ■平面図



#### ■立面図



### ●コンフィットイレ（簡易水洗式Ⅱ型）TM-20-7型

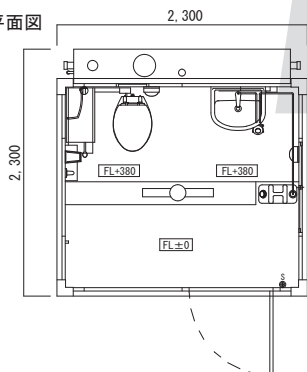


#### ■仕様

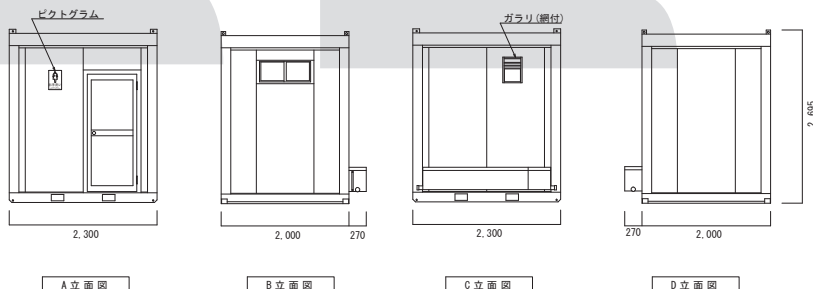
幅	2,300mm (室内 2,120mm)	壁面パネル	両面亜鉛エポス鋼板 @0.3t 高圧ウレタン注入パネル @30t
奥行き	2,000mm (室内 1,820mm)	出入口	アルミサッシ扉ドア (鍵付) 上下アルミ複合板
全高	2,695mm	照明	センサー付LEDライト 2ヶ所
室内高	2,325mm (便槽上で1,950mm)	漏電ブレーカー	20A
骨組構造	軽量形鋼&亜鉛曲鋼板・ノックダウン構造	コンセント	室内 2口用×1 室外 2口用×1
屋根	折板 0.3t		
天井	両面カラー鋼板 @0.3t 高圧ウレタン注入パネル @30t		

重量：980kg ※ 輸送は、積載車両4t車以上となります。

#### ■平面図



#### ■立面図

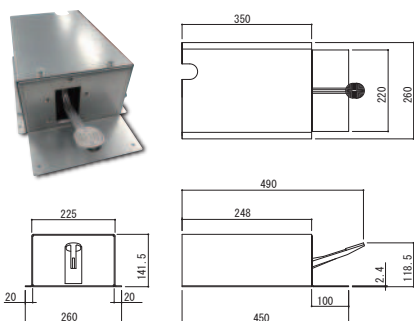


こちらの商品はお問い合わせください。

### コンフィットイレ (ポンプ・タンク)

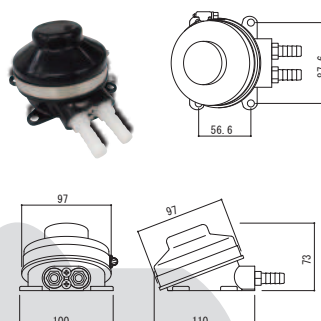
#### ● フットポンプ

給水量 約100CC/回



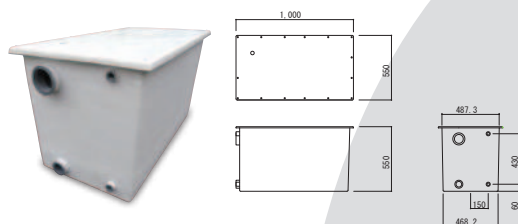
#### ● ベビーフットポンプ

給水量 約50CC/回



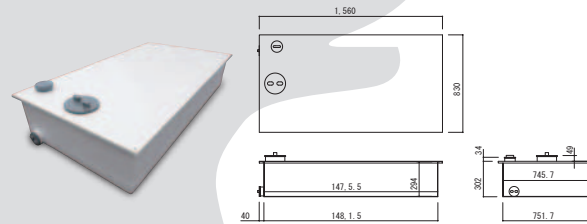
#### ● 給水タンク(ステンレス製)

容量 約230ℓ



#### ● 汚水タンク(ステンレス製)

容量 約330ℓ



これらの商品はお問い合わせください。

### 快適トイレ | 西日本仕様

#### 【ステンレス製】

便槽タンク665ℓ 通常350ℓの約倍の容量  
給水タンク142ℓ 通常60ℓの約倍の容量



(快適トイレ★★仕様)



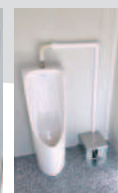
タンク部拡大



洋式便器



手洗い



小便器

### ●ブリリアント（水洗式・シャトレ式）

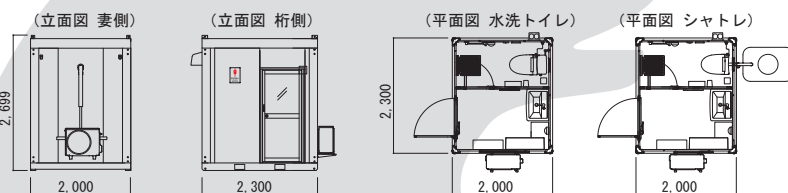
#### ●ブリリアントS（洗面室+トイレ1基）



重量：850kg

#### ■ブリリアントS仕様

幅	2,300mm (室内 2,128mm)	壁面パネル	両面亜鉛エンボス鋼板 @0.3t 高圧ウレタン注入パネル @30t
奥行き	2,000mm (室内 1,828mm)	出入口	アルミサッシ框ドア (鍵付) 上曇りガラス・下アルミ複合板
全高	2,695mm	照明 (蛍光灯)	FL40 (36W×2灯用)×1ヶ所 センサー付LEDライト×3ヶ所
室内高	2,325mm	漏電ブレーカー	20A×2ヶ所
骨組構造	軽量形鋼&亜鉛曲鋼板・ノックダウン構造	コンセント	2口用×2ヶ所 1口用×1ヶ所 (パイプファン) 1口用×1ヶ所 (エアコン用)
屋根	折板 0.3t	パイプファン	1ヶ所
天井	両面カラー鋼板 @0.3t 高圧ウレタン注入パネル @30t		



(単位mm)

#### ●ブリリアントW（洗面室+トイレ2基）

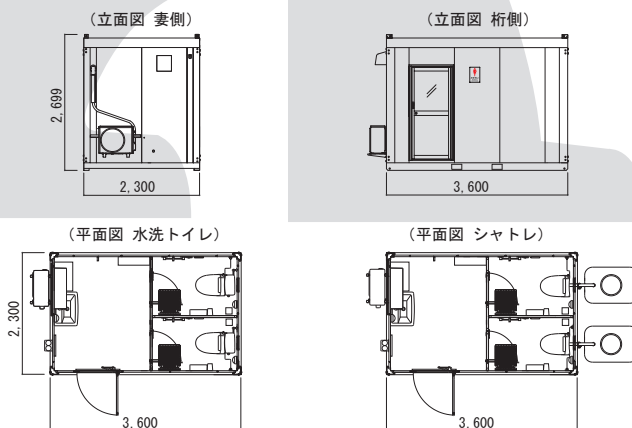


重量：1275kg

※ S/準共、外観を着色していない商品があります。

#### ■ブリリアントW仕様

幅	2,300mm (室内 2,120mm)	壁面パネル	両面亜鉛エンボス鋼板 @0.3t 高圧ウレタン注入パネル @30t
奥行き	3,600mm (室内 3,420mm)	出入口	アルミサッシ框ドア (鍵付) 上曇りガラス・下アルミ複合板
全高	2,695mm	照明 (蛍光灯)	FL40 (36W×2灯用)×2ヶ所 センサー付LEDライト×3ヶ所
室内高	2,325mm	漏電ブレーカー	20A × 2ヶ所
骨組構造	軽量形鋼&亜鉛曲鋼板・ノックダウン構造	コンセント	2口用×2ヶ所 1口用×1ヶ所 (パイプファン) 1口用×1ヶ所 (エアコン用)
屋根	折板 0.3t	パイプファン	1ヶ所
天井	両面カラー鋼板 @0.3t 高圧ウレタン注入パネル @30t		



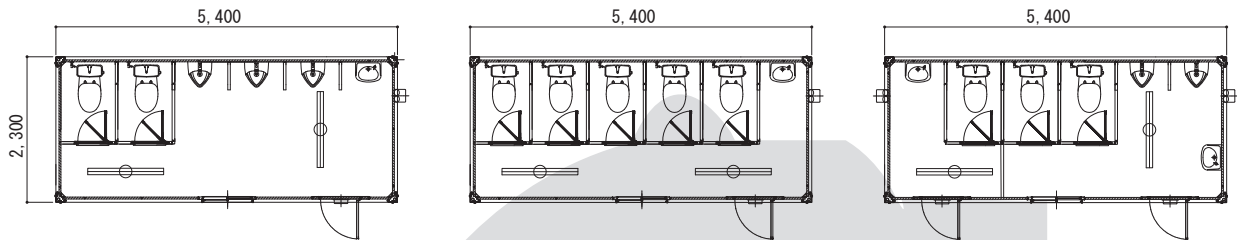
(単位mm)

こちらの商品はお問い合わせください。



### ● アレンジパネルハウストイレ

#### ■ 平面図



※ご希望の間取りに変更できます。



#### ■ 仕様

本体骨組材料	軽量形鋼&亜鉛曲鋼板
本体骨組構造	ロックダウン構造
屋根パネル	両面亜鉛エンボス鋼板貼り
壁面パネル	高圧ウレタン注入パネル 30t/40t
ドアパネル	アルミサッシ フラッシュドア
床	耐水合板 @15mm 耐水シート貼り
窓	アルミサッシ ガラス引違戸
ガラリ	アルミサッシ 窓付換気ガラリ

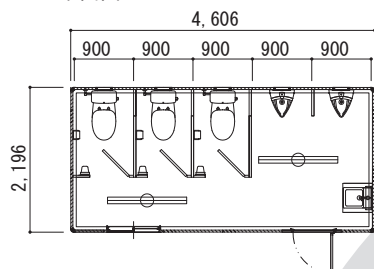
こちらの商品はお問い合わせください。



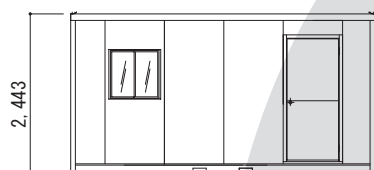
### ●フラットパネルハウストイレ

#### TE型

##### ■ 平面図

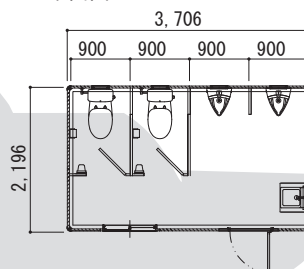


##### ■ 立面図

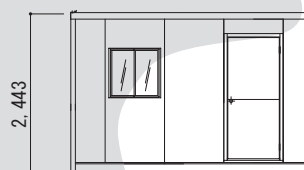


#### TD型

##### ■ 平面図



##### ■ 立面図



TE型



TD型



洋式便器

小便室

手洗い(中)

手洗い(女)

シャトル便器

自動洗浄機 (オプション)

※在庫状況により違う仕様の衛生器具を出荷させて頂く場合がございます。

#### ■仕様

本体骨組材料	軽量形鋼&亜鉛曲鋼板
本体骨組構造	ノックダウン構造
屋根パネル	両面亜鉛エンボス鋼板貼り 高圧ウレタン注入パネル 30t/40t
壁面パネル	両面焼付鋼板 t=0.27mm
ドアパネル	アルミサッシ フラッシュドア
床	耐水合板 @15mm 耐水シート貼り 溝排水構造ドレーン付
窓	アルミサッシ ガラス引違戸
ガラリ	アルミサッシ 窓付換気ガラリ

こちらの商品はお問い合わせください。

### ● レイトキューブ (ハウス型仮設トイレ)



#### ■ 仕様

骨組構造	軽量形鋼&ノックダウン構造				
屋根	亜鉛鋼板				
天井	両面カラー鋼板 @0.3mm 断熱ウレタンパネル @30mm				
壁面パネル	両面カラー鋼板 @0.3mm 断熱ウレタンパネル @30mm				
床	耐水合板15mm 耐水シート貼り溝排水構造 (ドレーン付)				
ドアパネル	アルミサッシ フラッシュドア				
窓	アルミサッシ 引違い小窓 (すりガラス)				
電気設備	照明器具 (蛍光灯40W) ブレーカー30A コンセント2口用				
外線引込口	1ヶ所	換気扇	1台	運搬可能車種	4トン車以上

※建物を建てる際には建築確認申請が必要になります。  
また建築場所、規模などにより建築基準法の制限を受ける場合があります。

### ラインアップ ※給排水直結の本水洗用と下水道不要のシャトレ水洗用の2タイプあります。

#### ■ RQ-1型

(洋式便器×2 小専用×2 手洗器×1)  
サイズ: W3600×D2300×H2595  
平米数: 8.28㎡ 坪数: 2.5坪



#### ■ RQ-2型

(洋式便器×3 小専用×1 手洗器×1)  
サイズ: W3600×D2300×H2595  
平米数: 8.28㎡ 坪数: 2.5坪



#### ■ RQ-3型

(洋式便器×3 小専用×2 手洗器×1)  
サイズ: W4500×D2300×H2595  
平米数: 10.35㎡ 坪数: 3.1坪



#### ■ RQ-4型

(洋式便器×4 手洗器×1 SK×1)  
サイズ: W4500×D2300×H2595  
平米数: 10.35㎡ 坪数: 3.1坪



#### ■ RQ-5型

(洋式便器×4 小専用×2 手洗器×1)  
サイズ: W5400×D2300×H2595  
平米数: 12.42㎡ 坪数: 3.8坪



#### ■ RQ-6型

(洋式便器×5 手洗器×1 SK×1)  
サイズ: W5400×D2300×H2595  
平米数: 12.42㎡ 坪数: 3.8坪



#### ■ RQ-7型

(小専用×5 手洗器×1 SK×1)  
サイズ: W5400×D2300×H2595  
平米数: 12.42㎡ 坪数: 3.8坪



#### ■ RQM-8型

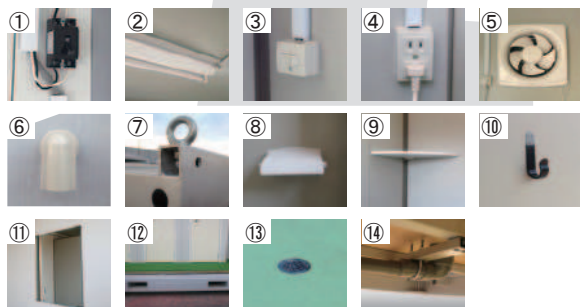
(女性: 洋式便器×2 隣付手洗器×1)  
(男性: 洋式便器×2 小専用×2 手洗器×1)  
サイズ: W5400×D2300×H2595  
平米数: 12.42㎡ 坪数: 3.8坪



オプション:  
温水洗浄便座



### 標準設備



- ① ブレーカー
- ② 照明器具
- ③ スイッチ
- ④ コンセント
- ⑤ 換気扇
- ⑥ 外線引込口
- ⑦ 本体吊りフック
- ⑧ ペーパーホルダー
- ⑨ 棚板
- ⑩ 上着掛けフック
- ⑪ 鏡
- ⑫ フォークポケット
- ⑬ 床排水口
- ⑭ 床下排水ドレーン

こちらの商品はお問い合わせください。



### 国土交通省の定める快適トイレの定義

#### ■「快適トイレ」認定

国土交通省は、建設現場を男女ともに働きやすい環境とする取り組みの一環として、快適に使用できる仮設トイレを「快適トイレ」と名付け、平成28年8月に快適トイレの標準仕様を発表しました。

平成28年10月1日以降に入札手続きを開始した工事から「快適トイレ」の導入を“原則化”しています。

#### ■「快適トイレ」の標準仕様

「快適トイレ」は、男女ともに快適に使用できる仮設トイレの総称として、国土交通省の定める以下の仕様を満たすトイレとなります。

国土交通省 Press Releaseより抜粋

※ 快適トイレの導入における費用の積算については、カタログ18ページをごらんください。

快適トイレの標準仕様	
必ず備えるもの	<h4>1. トイレに求める機能</h4> <ul style="list-style-type: none"> <li>① 洋式便座</li> <li>② 水洗(簡易水洗も含む)、又は、し尿処理装置付き</li> <li>③ 臭い逆流防止機能付き(フラッパー機能付き) (必要に応じて消臭剤等活用し臭い対策を取ることに)</li> <li>④ 容易に開かない施錠付き(二重ロック等) (二重ロックの備えがなくても容易に開かないことを製造者が説明出来るもの)</li> <li>⑤ 照明設備(電源がなくても良いもの)</li> <li>⑥ 衣類掛け等のフック付きまたは荷物置き場の設備付き(耐荷重5kg以上)</li> </ul>
	<h4>2. 付属品として備えるもの</h4> <ul style="list-style-type: none"> <li>⑦ 男女別の明確な表示(女性が現場にいる場合に必須)</li> <li>⑧ 入口の目隠し版の設置(男女別トイレ間も含め入口が直接見えないような配置等)</li> <li>⑨ サニタリーボックス(女性専用トイレに限る)</li> <li>⑩ 鏡付き洗面台</li> <li>⑪ 便座除菌シート等の衛生用品</li> </ul>
推奨するもの	<h4>3. 推奨する仕様、付属品</h4> <ul style="list-style-type: none"> <li>⑫ 室内寸法900mm×900mm以上 (半畳程度以上)</li> <li>⑬ 擬音装置</li> <li>⑭ 着替え台(フィッティングボード)</li> <li>⑮ フラッパー機能の多重化</li> <li>⑯ 窓など室内温度の調整が可能な設備</li> <li>⑰ 小物置き場等(トイレトペーパー予備置き場)</li> </ul>

※1及び2の項目は、必ず備えるものとする。

※3の項目は、無くても良いが、あればより快適に使用出来ると思われるもの。

※建設現場へ導入する「快適トイレ」については、「1.トイレに求める機能」及び「2.付属品として備えるもの」を満足した状態で活用されたいれば、国土交通省発表資料、「快適トイレ」の事例集に掲載のないトイレであっても、受発注者における協議により「快適トイレ」として活用することができます。