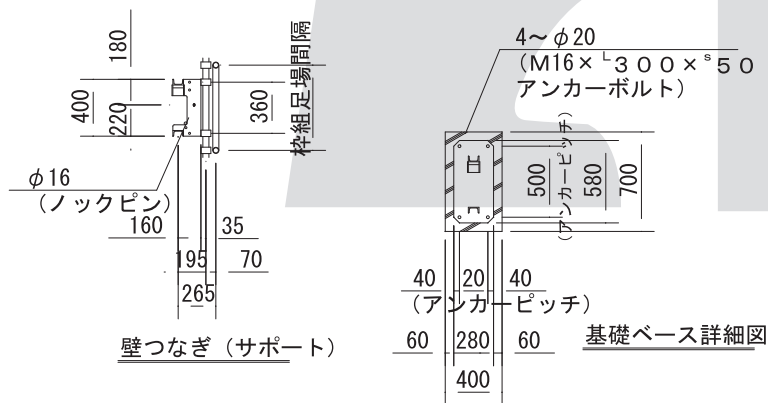
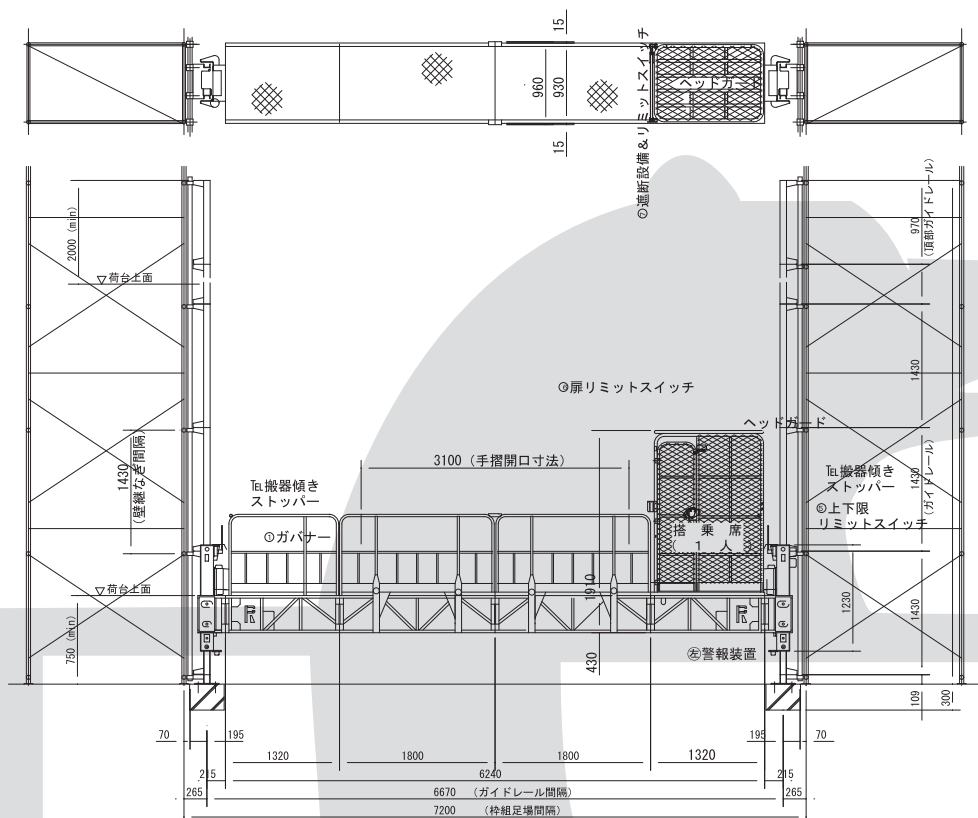


ローターデッキ KRD-800



カンサイカセツ®

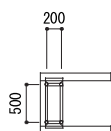
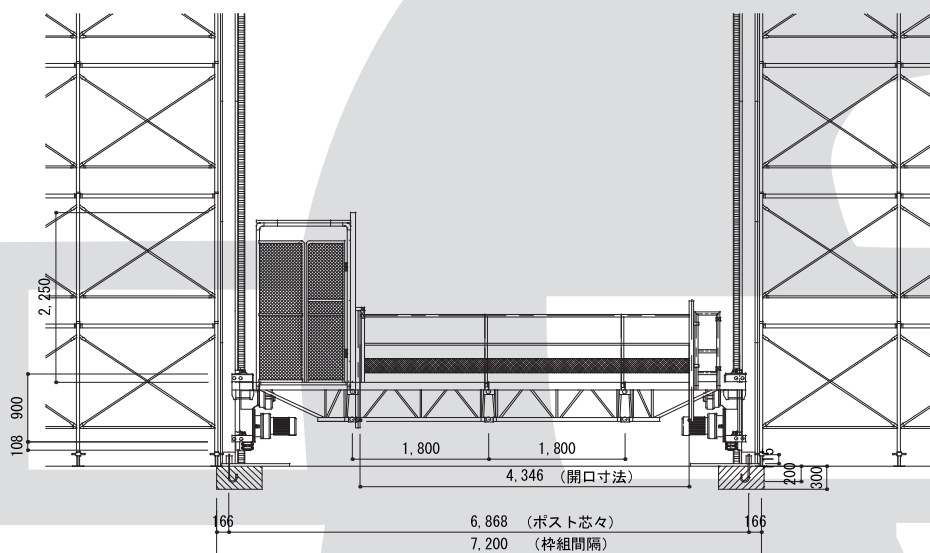
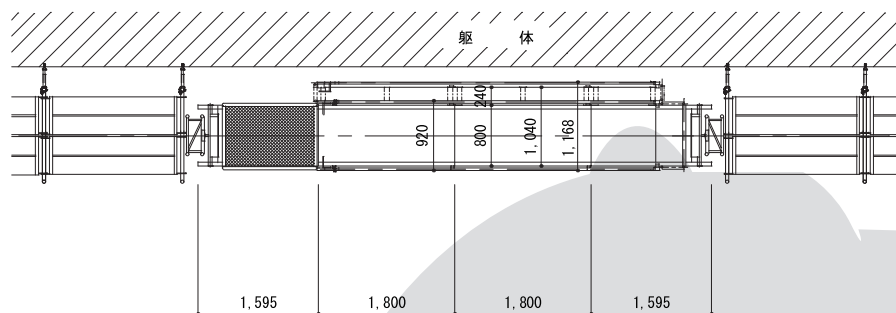
●ローターデッキ / KRD-800



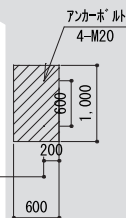
仕 様	
用 途	ロングスパン工用エレベーター
名 称	KRD-800 ローターデッキ
積 載 荷 重	700 ^{kg}
荷台寸法	930×6000
ガイドレール間隔	6.67 ^m
枠組足場間隔	7.2 ^m
昇 降 方 式	ラック (ロータリー) 駆動式
操 作 方 式	レバーコントロール方式
揚 程	50 ^m (max)
昇 降	8.3/10 ^{m/min}
速 度	50/60 Hz
昇降電動機	2.2 ^{kW} × 4 ^P ブレーキ付 2台
安 全 装 置	▽ ガバナ落下防止装置
	No. 搬器傾き矯正装置 (制御盤内)
	KK 搬器傾き遮断装置 (制御盤内)
	TEL 搬器傾きストッパー
	① 上・下限制御装置
	⊕ ドアリミットスイッチ
電 源	Ⓣ 遮断設備&リミットスイッチ
	Ⓢ 警報装置
	3相200/220V
	50/60Hz



●ローターデッキ / HSL-900CIN



6,868 (アンカーボルト芯々)



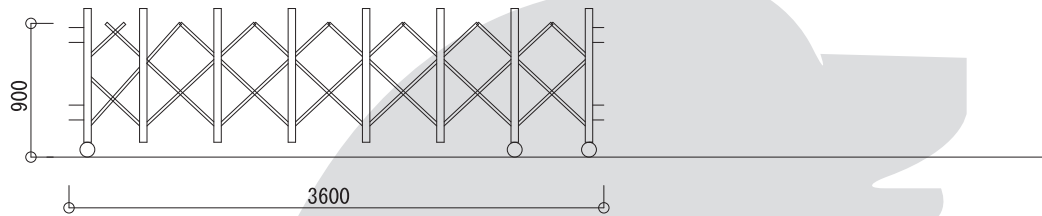
●仕様

枠組間隔 L	7200 5400 4500mm
有効長 L	6050 4250 3350mm
積載荷重	900 kg、3人
最大揚程	100m
カー有効巾	800mm (1040mm)
昇降速度	0.16m/s (50/60Hz)
昇降方式	ピンラック駆動方式
昇降用電動機	2.2KW 2基
操作方法	手動レバー操作
電源	200/220V 50/60Hz 3相交流
安全装置	傾斜時停止装置
	ガバナ式落下防止装置
	水平バランサー
	上昇時制限装置
	下降時制限バランサー装置
	昇降確認プザー
	非常時停止押ボタン
ベース緩衝ゴム	
オプション	逆相警報プザー
	過負荷防止装置 ガータ (0.9m)

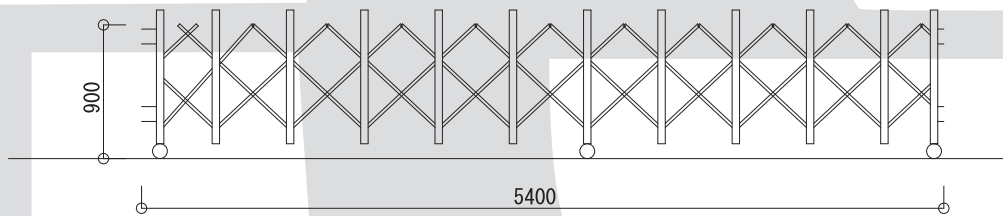


●セーフティーガード

RHS-3600 ■重量……36.0kg



RHS-5400 ■重量……52.0kg



RHS-7200 ■重量……68.0kg

