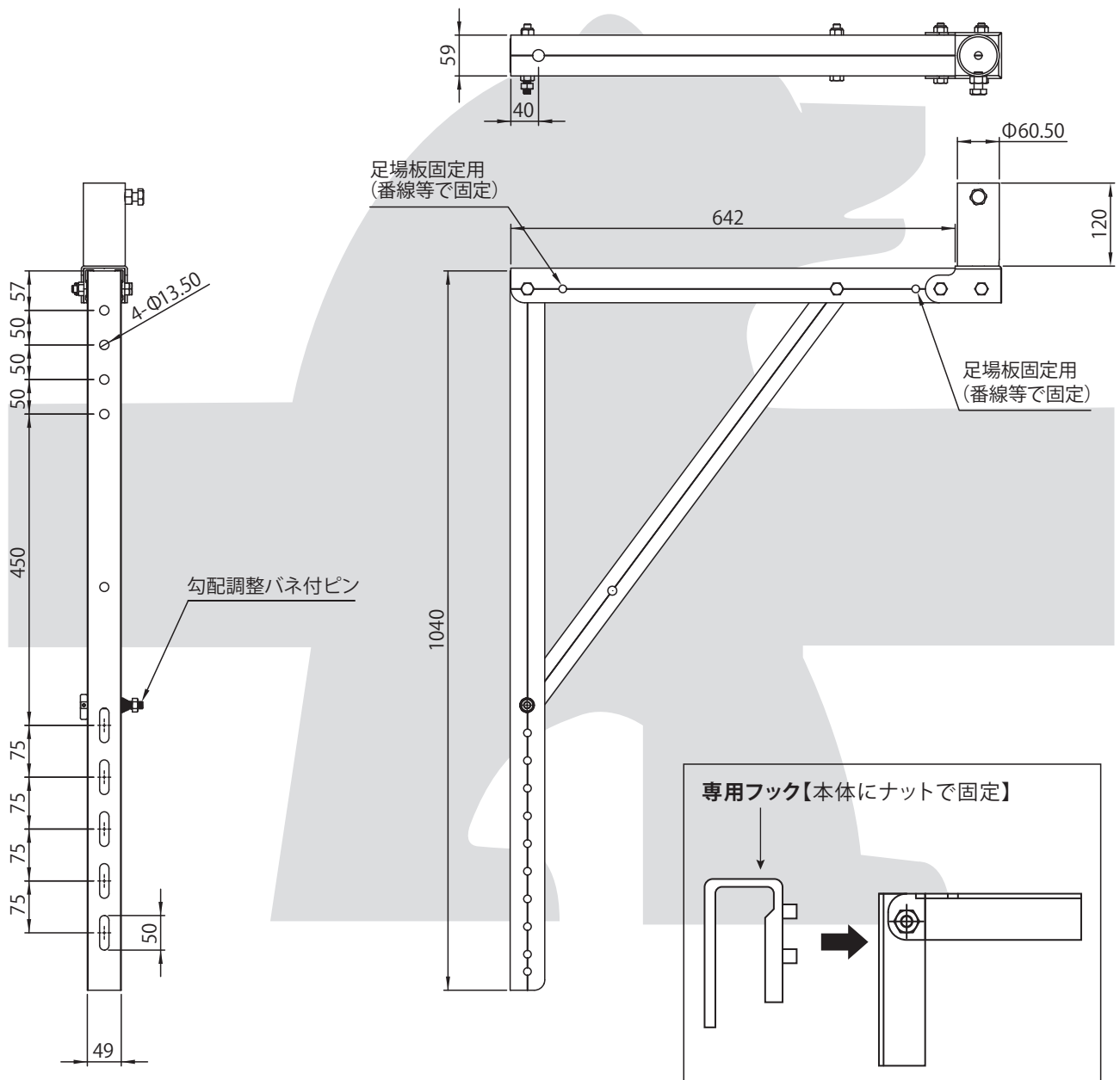


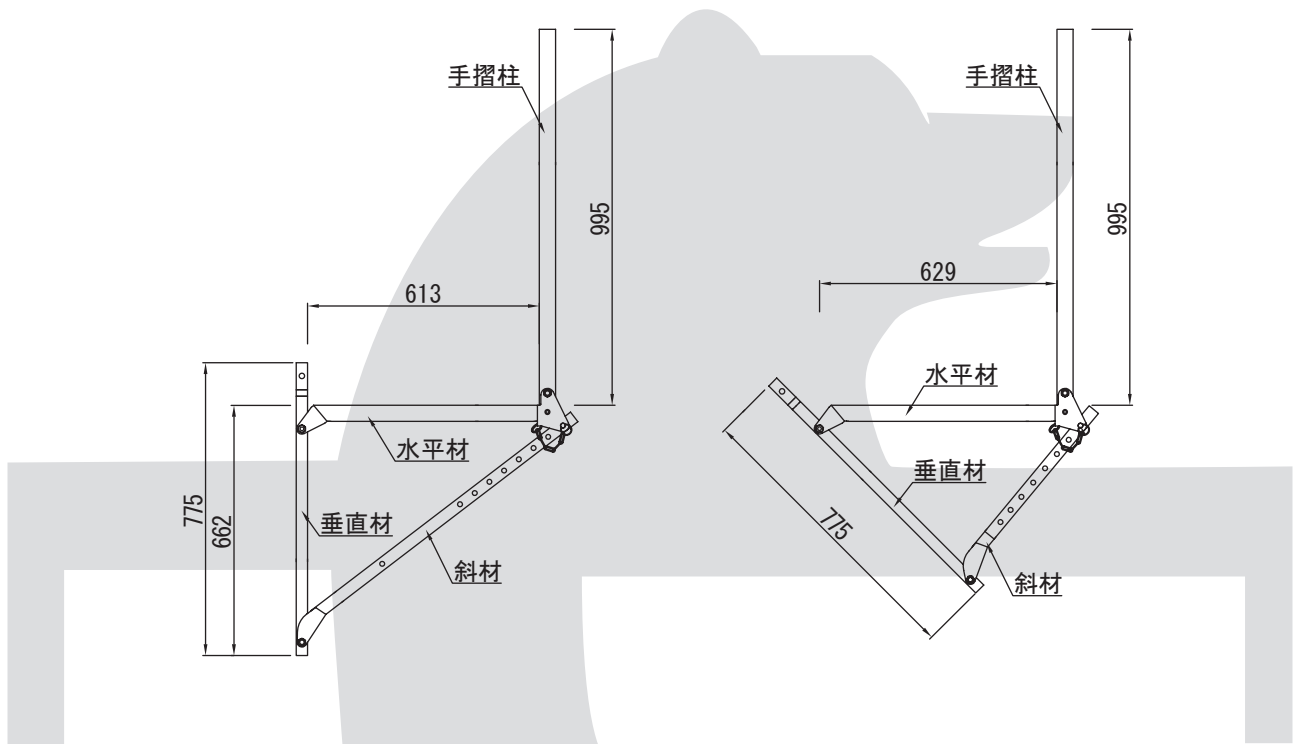
● アルワーク

■ 重 量……4.3kg ■ 許容荷重……1.96kN (200kg)



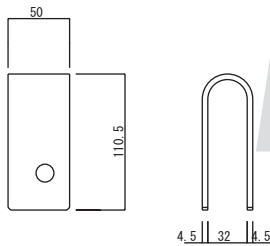
● 斜面ブラケット

緩斜面用 (45° ~ 80°)



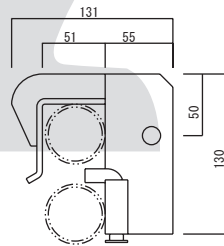
吊り金具

ボルトW3/4以上使用時
(取付ボルト付)



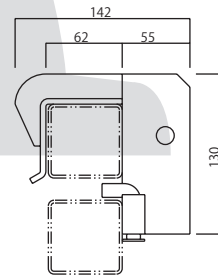
キャットハンガーP

丸パイプ、角パイプ50口使用時
(取付ボルト付)



キャットハンガーK

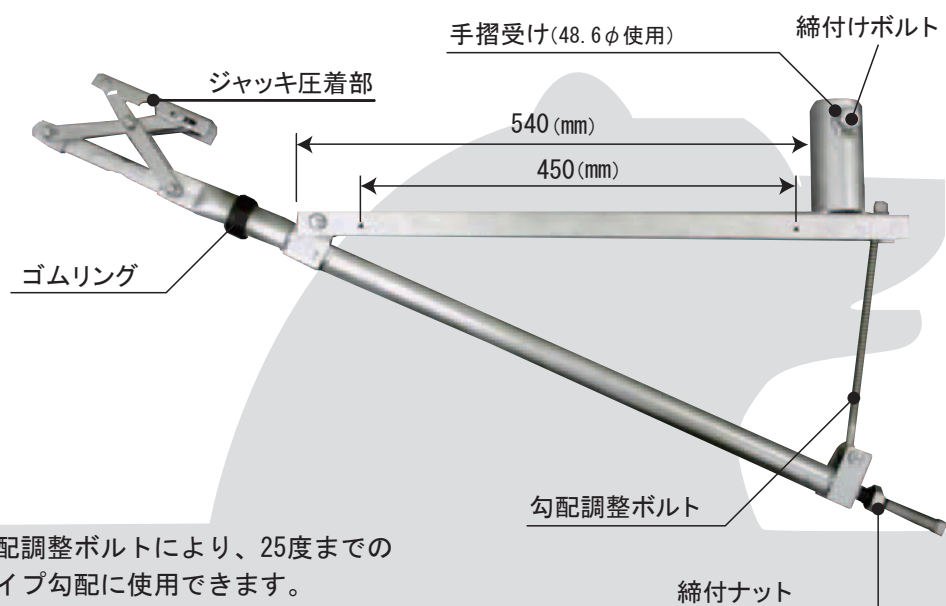
角パイプ60口使用時
(取付ボルト付)



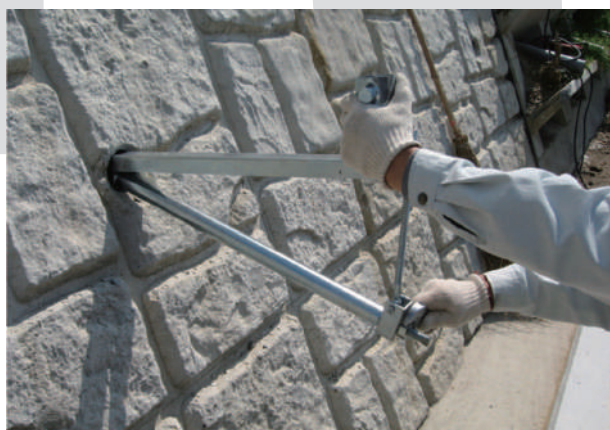
* こちらの商品はお問い合わせください。

● 水抜きパイプ足場 / 50Φ～100Φ用

■重量……5.7kg



* 勾配調整ボルトにより、25度までのパイプ勾配に使用できます。



* こちらの商品はお問い合わせください。

国土交通省NETIS登録技術 登録QS-190050-A