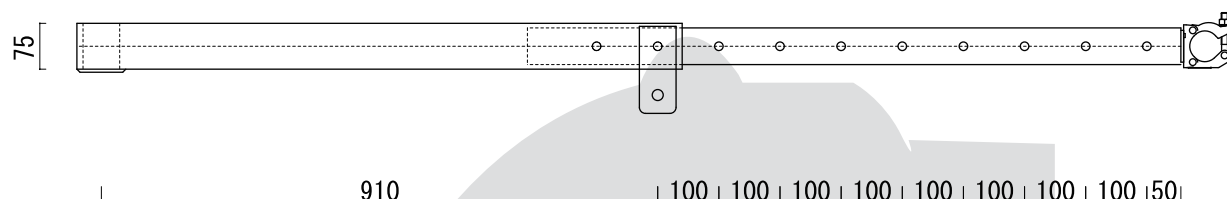




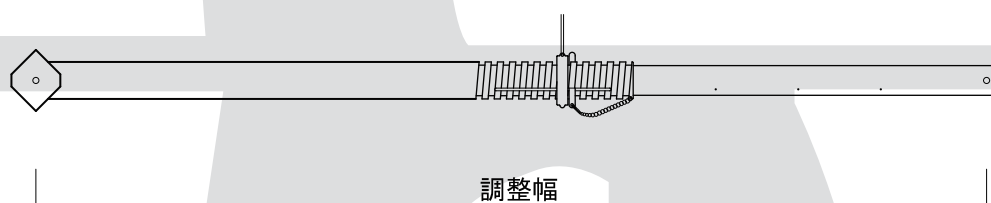
## ● 跳ね出し大引材

[伸縮タイプ]



記号	長さ(L)	重量(kg)
固定タイプ	2000	10.5
伸縮タイプ	900~1650	13.0

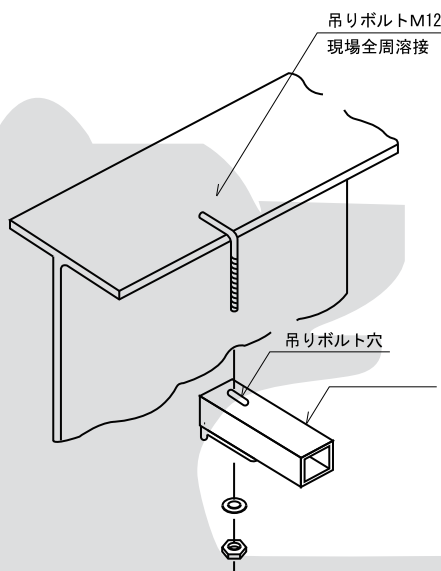
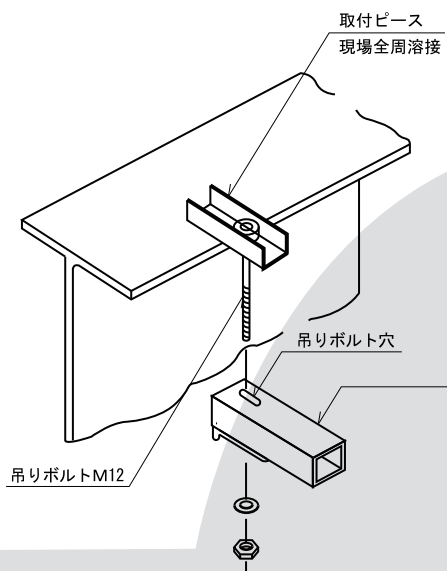
## ● 跳ね出しサポート / L-90 L-70 L-40 L-30



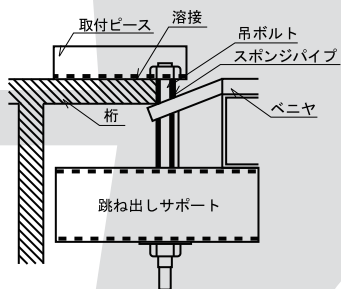
記号	調節範囲	重量(kg)
L-90	2400~3750	16.0
L-70	1880~3180	13.0
L-40	1280~1950	9.3
L-30	1000~1530	7.5



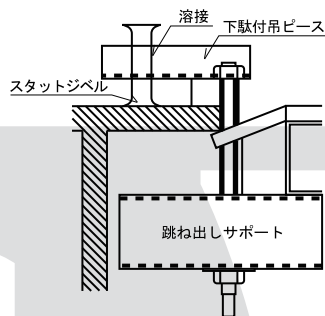
## ●床板支保工 施工方法と注意事項



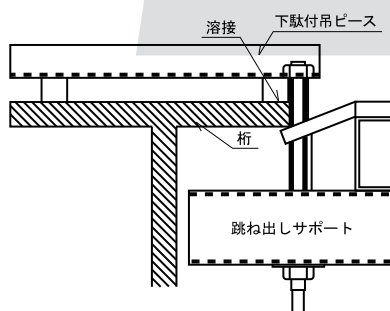
### ▼桁に溶接が可能な場合



### ▼スタットジベルがついている場合



### ▼ハンチのついている場合



### ▼桁に溶接が不可能で鉄筋ジベルのついている場合

