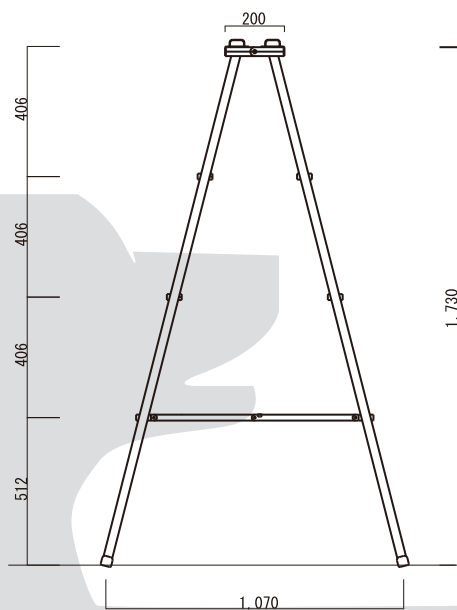
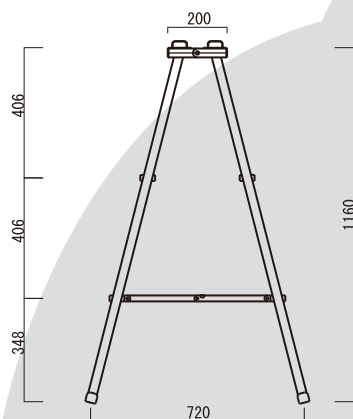




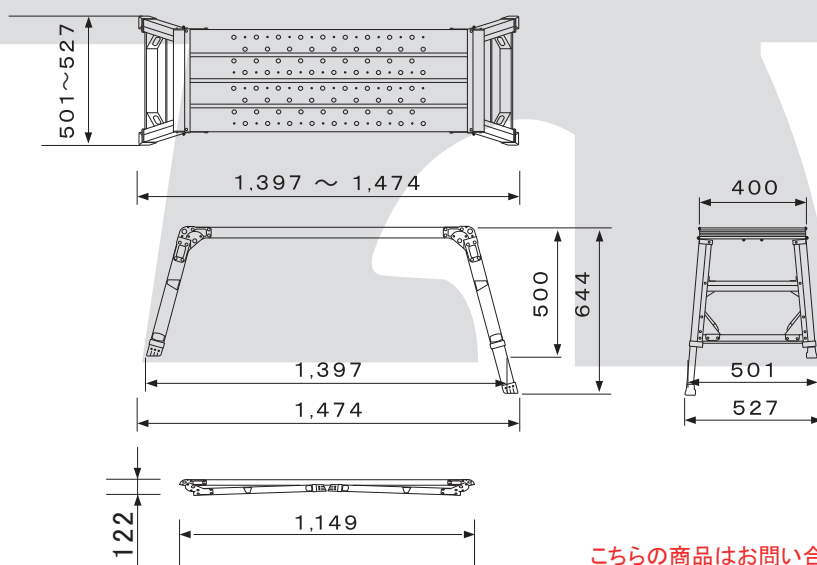
● 脚立(全段鉄板付)

記号	寸法(高さ)	重量(kg)
DK-6.0	1800(1730)	19.0
DK-4.0	1200(1160)	15.0
DK-3.0	900	14.0



● マイティベース

CSR-70D

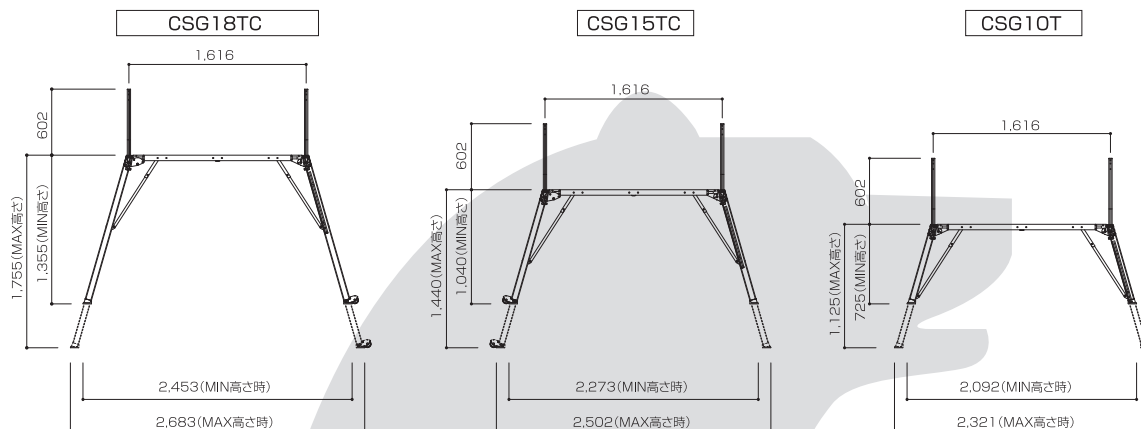


こちらの商品はお問い合わせください。

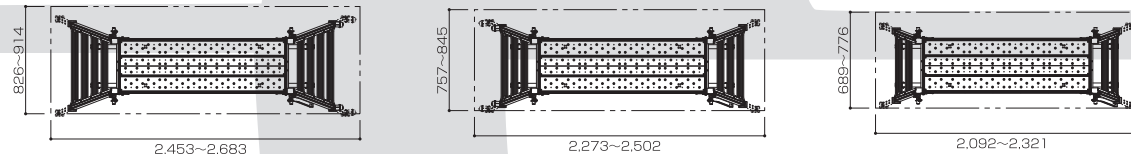
●マキシムベース

CSG18TC CSG15TC CSG10T

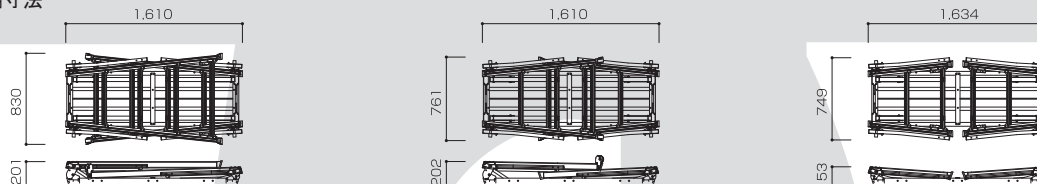
■高さ寸法



■設置寸法



■収納寸法

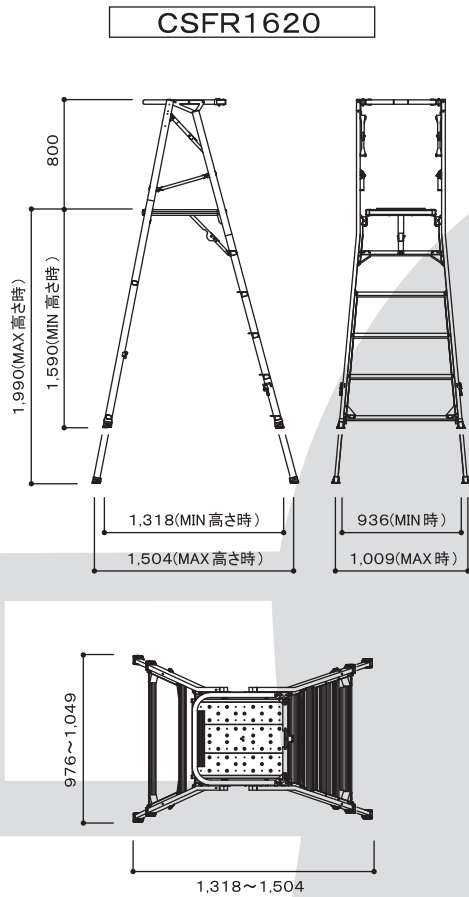


品番	天板有効寸法(mm)		作業床高さ(mm)	ピッチ(mm)	設置寸法(mm)		収納寸法(mm)			プレス(本)	手掛り棒(本)	質量(kg)	許容荷重(kN)
	W	D			W	D	W	D	H				
CSG18TC	1,540	500	1,355~1,755	50	2,453~2,683	826~914	1,610	830	201	4	4	26.2	1.47
CSG15TC	1,540	500	1,040~1,440	50	2,273~2,502	757~845	1,610	761	202	4	4	24.7	1.47
CSG10	1,540	500	725~1,125	50	2,092~2,321	689~776	1,634	749	153	4	無	18.7	1.47

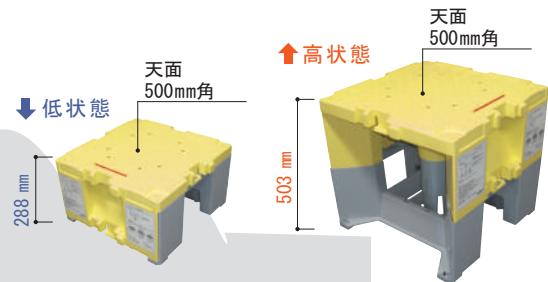
これらの商品はお問い合わせください。



●マキシムステップ / CSFR1620

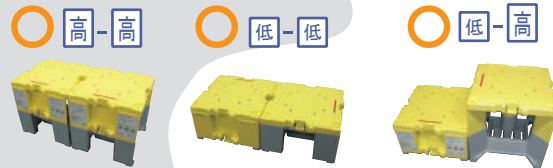


●ステップキューブ



【本体同士の横連結】

【低-高連結】

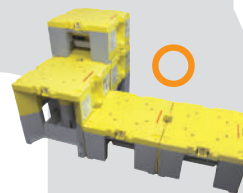


【下段横連結の片側に上段を配置】

【上下連結、横連結】



【上下連結】【横連結(高-高)(高-低)(低-低)】



- ※ 上下連結する際は、以下の点に従ってください。
 - ・積み重ねは2段までにしてください。
 - ・安全に昇降するために、下段は2台以上並べて階段状にしてください。
 - ・上段は、必ず低状態としてください。
- ※ ステップキューブを1段で水平連結する場合は、高・低いずれの組み合わせでも可能です。

型 式	寸法 (mm)						質量 (kg)			許容荷重 (kN)
	低状態			高状態			総量	上部パーツ	下部パーツ	
	W	D	H	W	D	H				
SC50	500	500	288	500	500	503	6.6	4.4	1.7	1.47

電気特性	体積抵抗値 (単位: Ω・cm)			表面抵抗値 (単位: Ω/□)		
	n1	n2	n3	n1	n2	n3
	測定条件 温度: 23℃ 湿度: 50%	1.1×10^{15}	1.2×10^{15}	3.2×10^{15}	1.2×10^{16}	2.1×10^{16}

※ 一般的に表面抵抗値が10の13乗以上の領域を絶縁と呼んでいます。

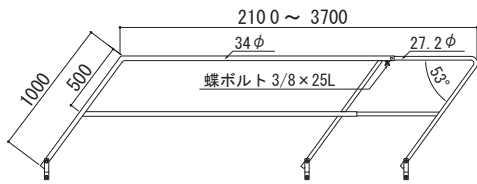
こちらの商品はお問い合わせください。

ステップスルー

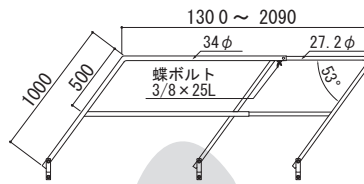


カンサイカセツ®

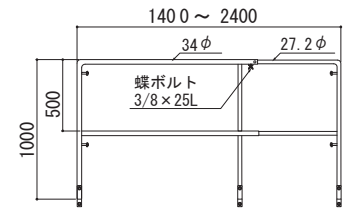
●ステップスルー 1 型



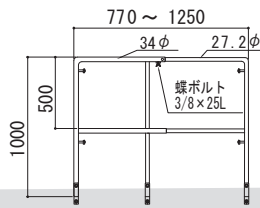
●ステップスルー 2 型



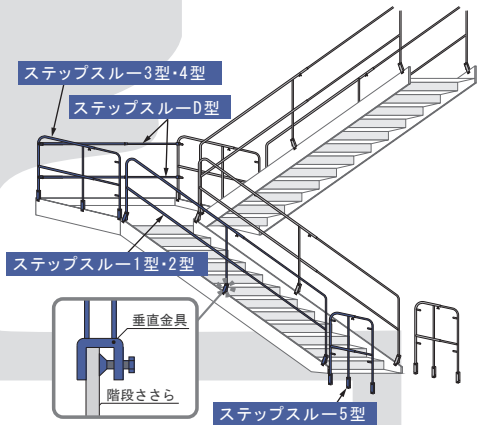
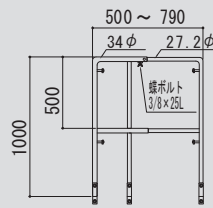
●ステップスルー 3 型



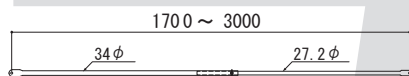
●ステップスルー 4 型



●ステップスルー 5 型

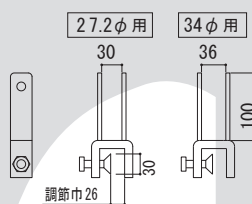


●ステップスルー D 型

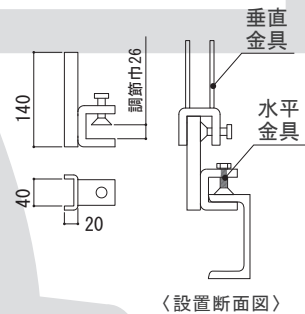


D型は踊り場1ヶ所につき2本使用が通常です。
単位 (mm)

●垂直金具

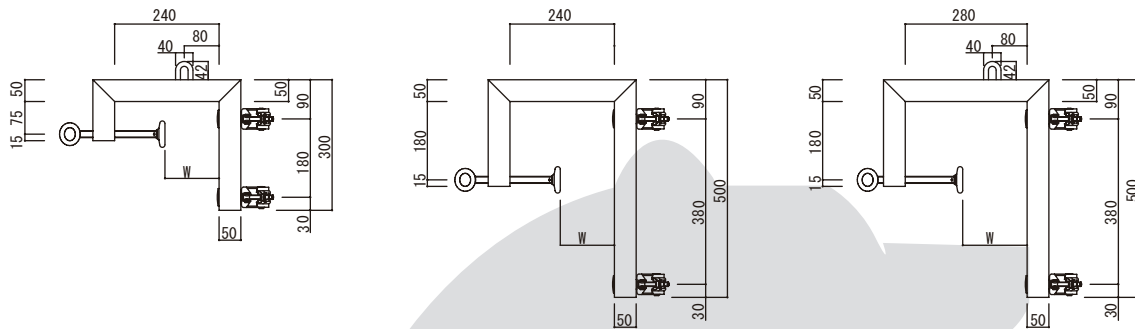


●水平金具



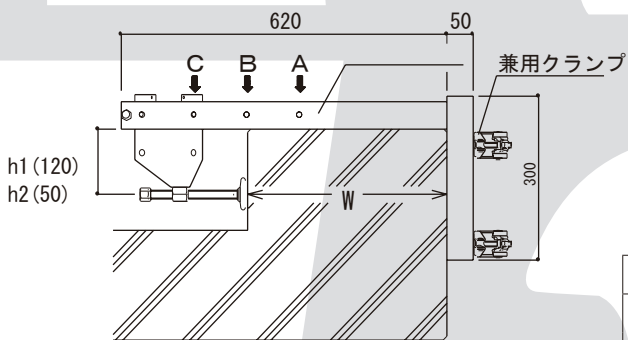
これらの商品はお問い合わせください。

●ベランダガード S・M・L



品名	有効寸法W(mm)	使用可能最低寸法H(mm)	質量(kg)
ベランダガードS	100~205	105以上	3.8
ベランダガードM	100~205	210以上	4.6
ベランダガードL	140~245	210以上	4.8

●ベランダガード兼用



※締付けは六角ボルト式（平径21mm）

使用範囲					
W (mm)	A	150~250	有効高さ H(mm)	h1	150
	B	250~350		h2	80
	C	350~450	質量	6.0kg	

こちらの商品はお問い合わせください。