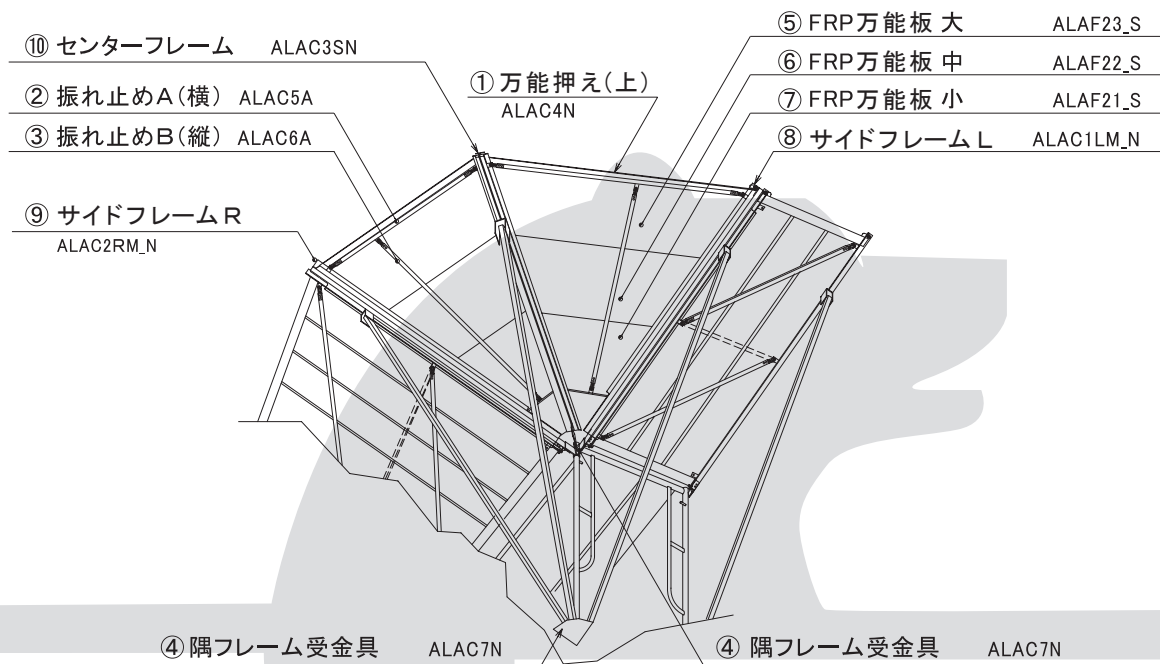


### ●アルミ隅朝顔 | 組立構成図



#### ●部材数量 (1セット辺り)

品名	型式	数量
① 万能押え(上)	ALAC4N	2
② 振れ止めA	ALAC5A	2
③ 振れ止めB	ALAC6A	2
④ 隅フレーム受金具	ALAC7N	2
⑤ FRP製万能板 小	ALAF21_S	2
⑥ FRP製万能板 中	ALAF22_S	2
⑦ FRP製万能板 大	ALAF23_S	2
⑧ サイドフレームL	ALAC1LM_N	1
⑨ サイドフレームR	ALAC2RM_N	1
⑩ センターフレーム	ALAC3SN	1

・引き上げロープ(Φ8~Φ10mm、長さ5m程度)を1セットあたり3本用意してください。

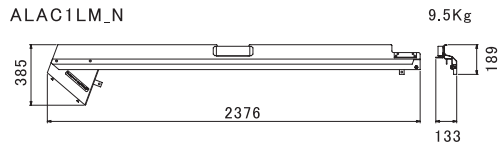
#### ●妻側部 部材数量 (1セット辺り)

妻側フレーム受金具	ALA7TNS	2
-----------	---------	---

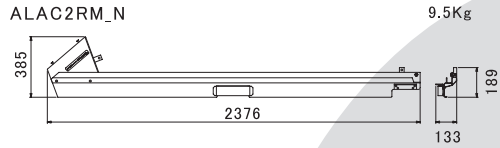
・引き上げロープ(Φ8~Φ10mm、長さ5m程度)を1スパンあたり2本用意してください。

### ●アルミ隅朝顔 関連部材

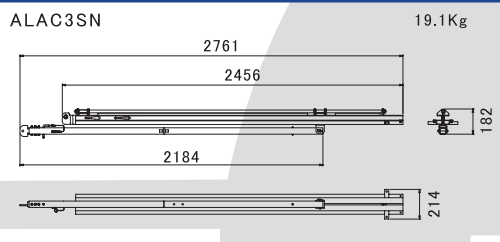
#### サイドフレーム L



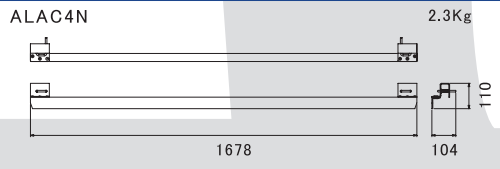
#### サイドフレーム R



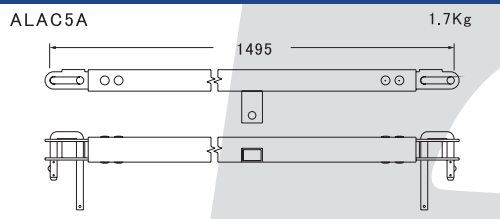
#### センターフレーム



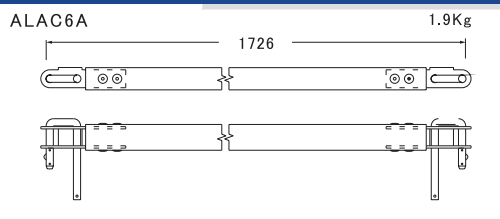
#### 万能押え(上)



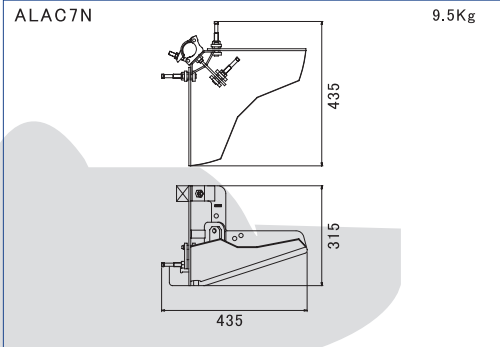
#### 振れ止め A



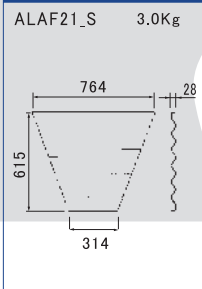
#### 振れ止め B



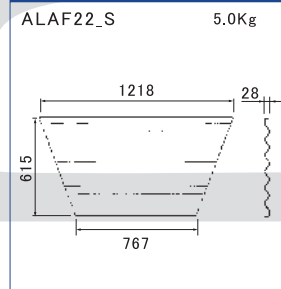
#### 隅フレーム受金具



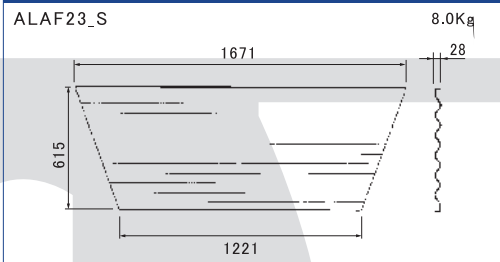
#### FRP万能板 小



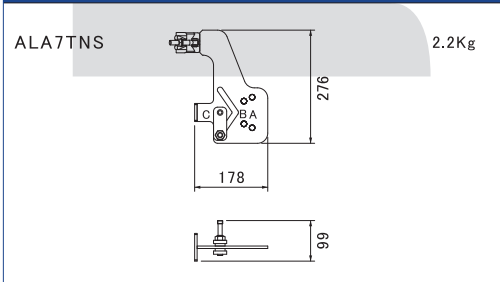
#### FRP万能板 中



#### FRP万能板 大

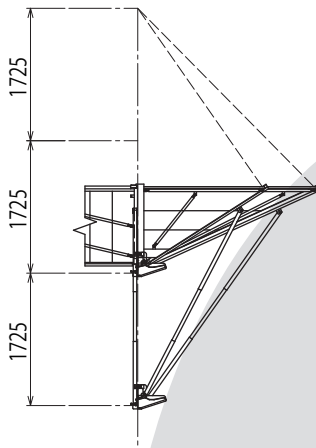


#### 妻側フレーム受金具



## ●アルミ隅朝顔 割付用イメージ図

(側面)コーナー



(平面)コーナー

