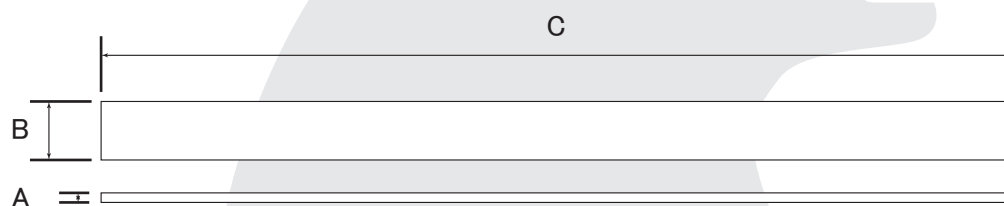
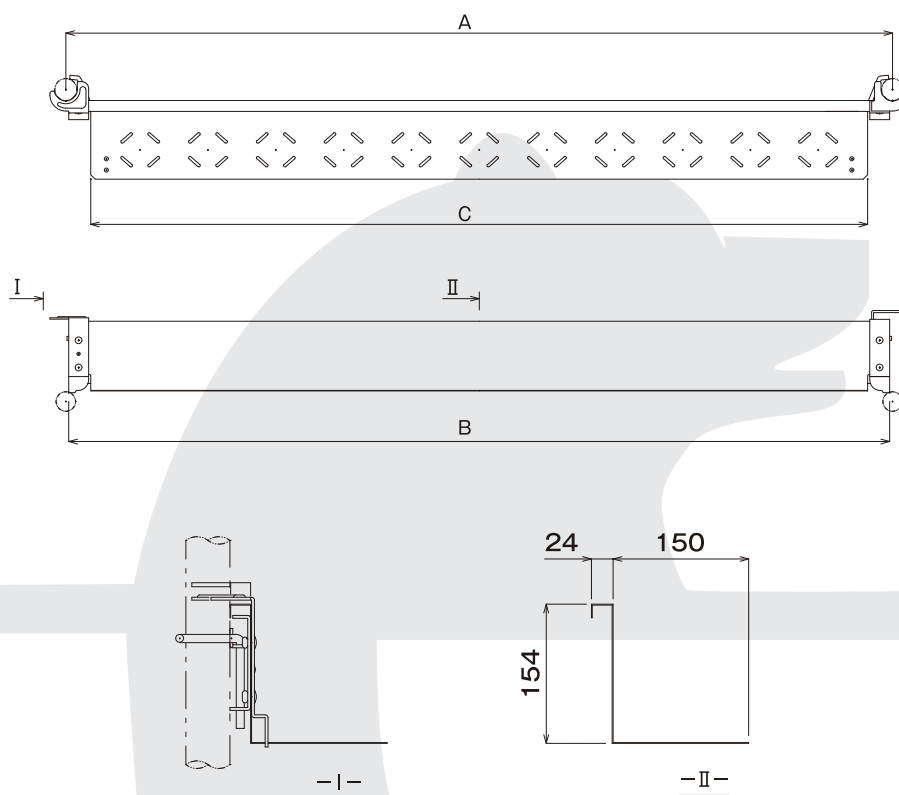


●幅木専用木製板



	A	B	C	重量(kg)
幅木専用木庭板 4M	16	150	4000	5.0
幅木専用木庭板 2M	16	150	2000	2.5

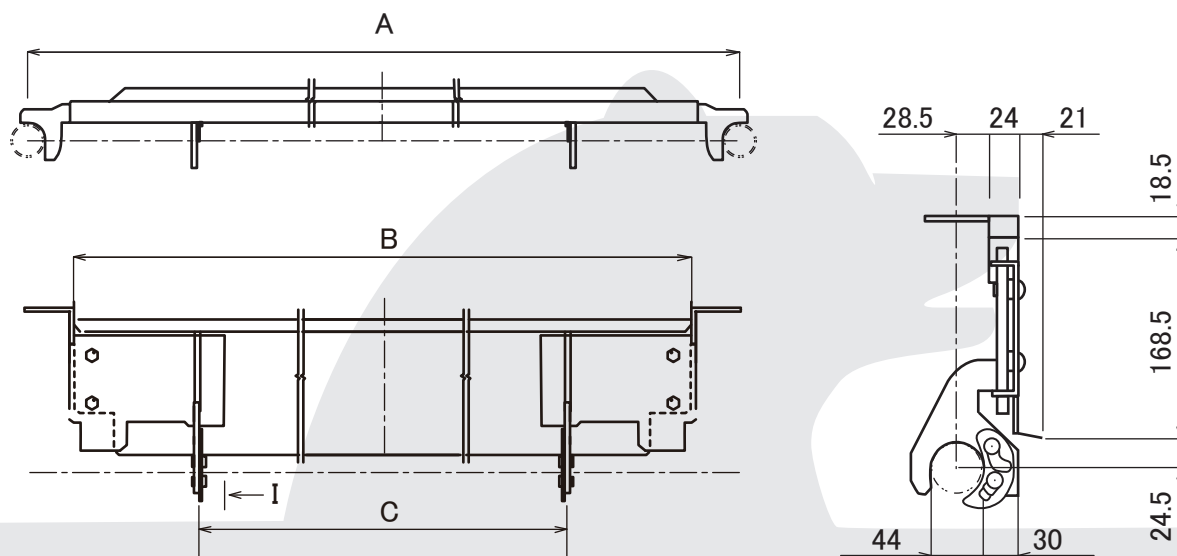
●幅木 L型



記号	A	B	C	重量(kg)
HGL-18	1829	1816	1719	6.0
HGL-15	1524	1511	1414	5.2
HGL-12	1219	1206	1109	4.4
HGL-09	914	901	804	3.6
HGL-06	610	597	500	2.8



●妻側幅木



記号	A	B	C	重量(kg)
HGT-12	1219	1096.5	790.5	4.0
HGT-09	914	791.5	445.5	3.5
HGT-06	610	488.0	182.0	3.0

- I -

