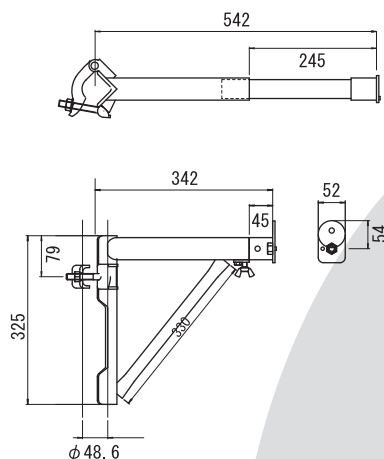


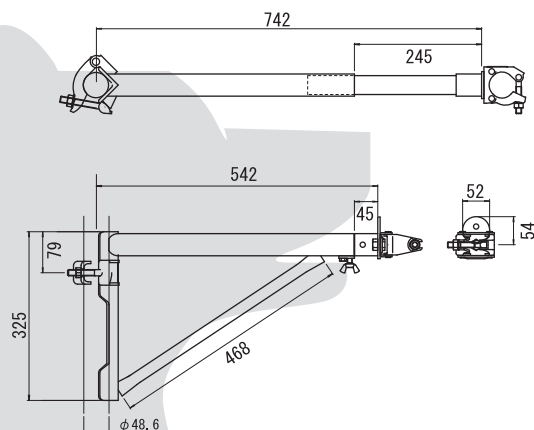
●伸縮ブラケット DS-35

- 寸法……伸縮範囲350-500
- 重量……3.7kg
- 許容荷量……1.96KN



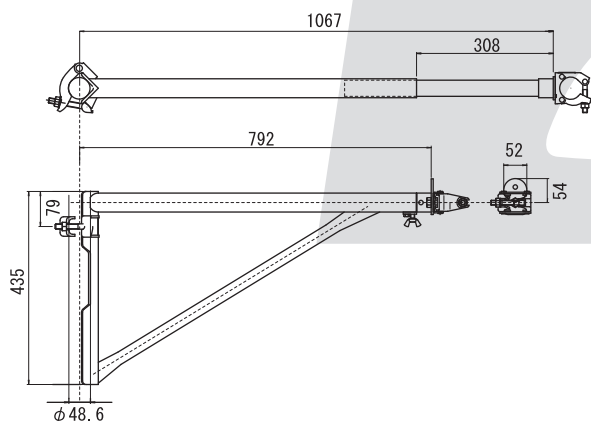
●伸縮ブラケット DS-57

- 寸法……伸縮範囲500-750
- 重量……4.7kg
- 許容荷量……1.96KN



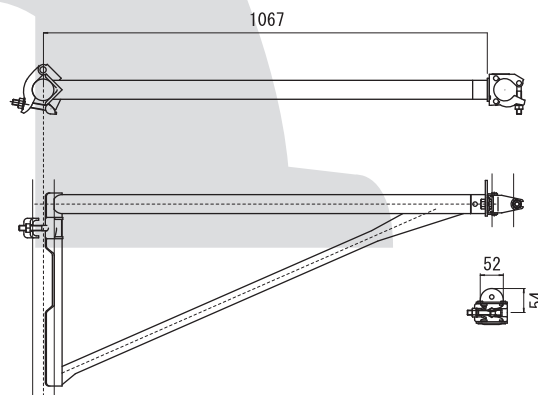
●伸縮ブラケット DS-71

- 寸法……伸縮範囲750-1000
- 重量……5.9kg
- 許容荷量……1.96KN



●固定ブラケット DS-1000

- 寸法……1000
- 重量……5.9kg
- 許容荷量……1.96KN



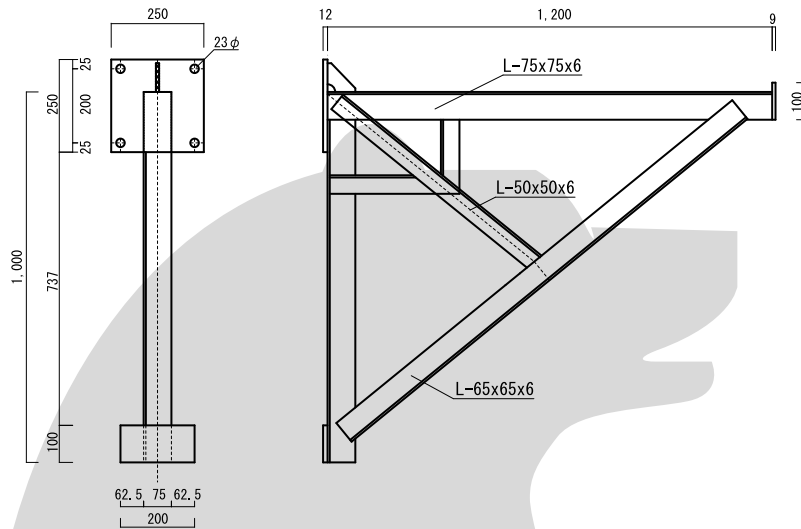
アングルブラケット



カンサイカセツ®

●アングルブラケット KA-1

- 寸法.....1200mm
- 重量.....30.0kg
- 許容荷重.....19.6KN



■施工例

