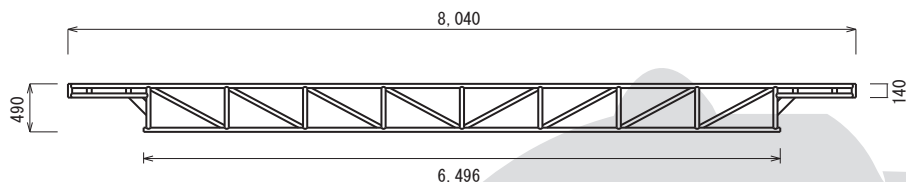


● 梁枳

A-146・A-147・A-148

■ A-146 / 4スパン用*

● 全長(長さ).....8040(7316) ● 重 量.....58.0kg



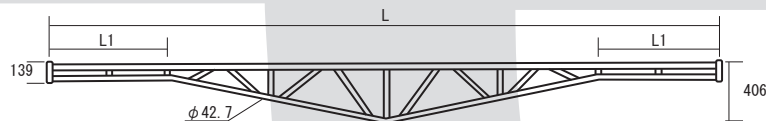
● 許容荷重 P : 330kg
はりわく上の全層の全積載荷重=1000kg/2枚

■ A-147 / 3スパン用

● 全長(長さ).....6706(5487) ● 重 量.....38.8kg

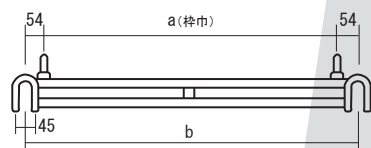
■ A-148 / 2スパン用

● 全長(長さ).....4200(3658) ● 重 量.....28.3kg



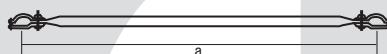
● 許容荷重 P : 330kg
はりわく上の全層の全積載荷重=1000kg/2枚

● 梁渡し



記号	寸法 全長(長さ)	重量(kg)
A-150	1327(1219)	8.8
A-152	1022(914)	5.4
A-153	718(610)	4.7

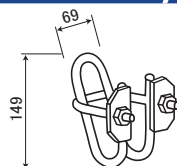
● 方杖



記号	寸法 (mm)
A-1485	1500
A-1475	2000

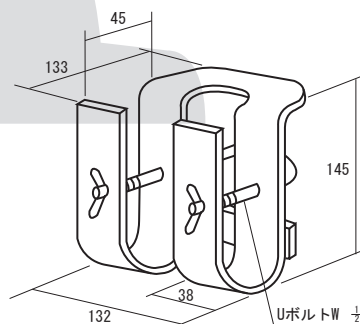
● 隅梁受 WH-5

■ 重量..... 2.0kg



● 隅梁受 / A-1453

■ 寸 法.....132×145×146
■ 重 量..... 2.8kg



* 印の商品に関してはお問い合わせください。