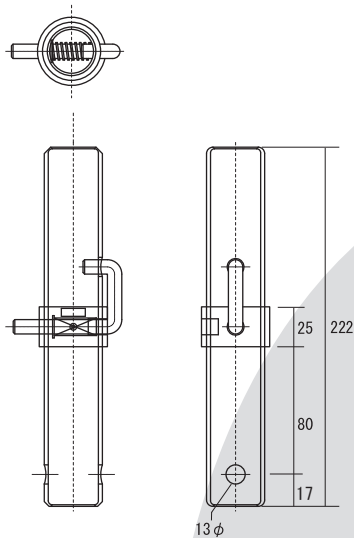




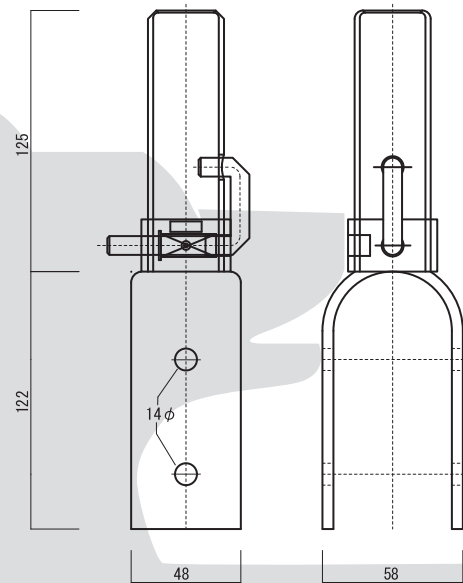
●アーム付連結ピン CP-20

■重量……0.56kg



●U字ベース UB-2

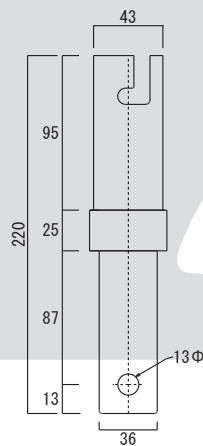
■重量……0.8kg



●異形ジョイント

■重量……0.55kg

■48.6φ、42.7φ



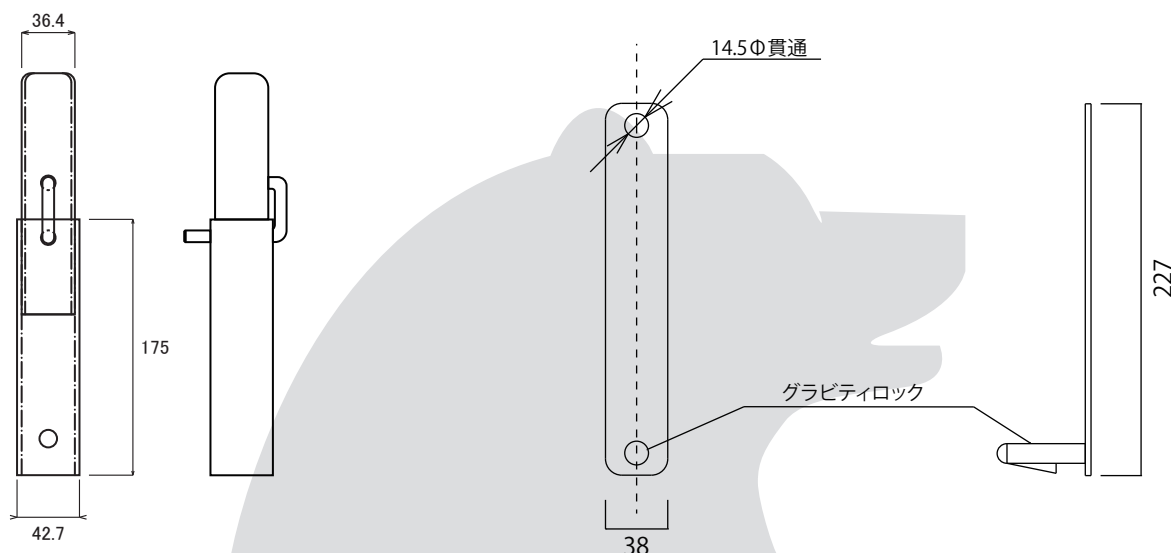
伸長ピン 下さん手摺調整金具 ロングピン 230 下さん取付グラビティ



カンサイカセツ®

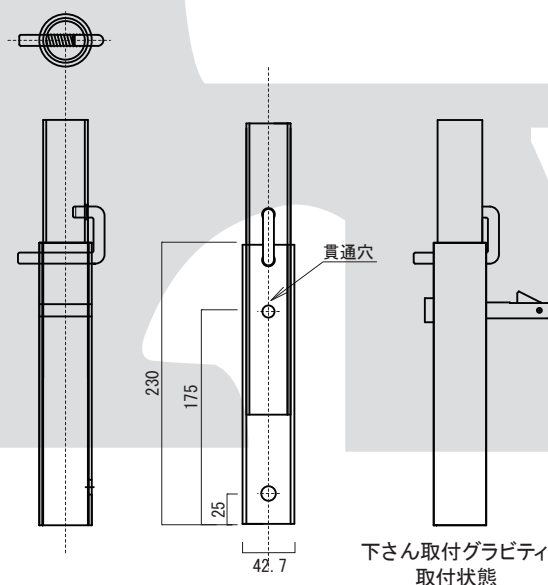
●伸長ピン、下さん手摺調整金具

■重量……0.86kg



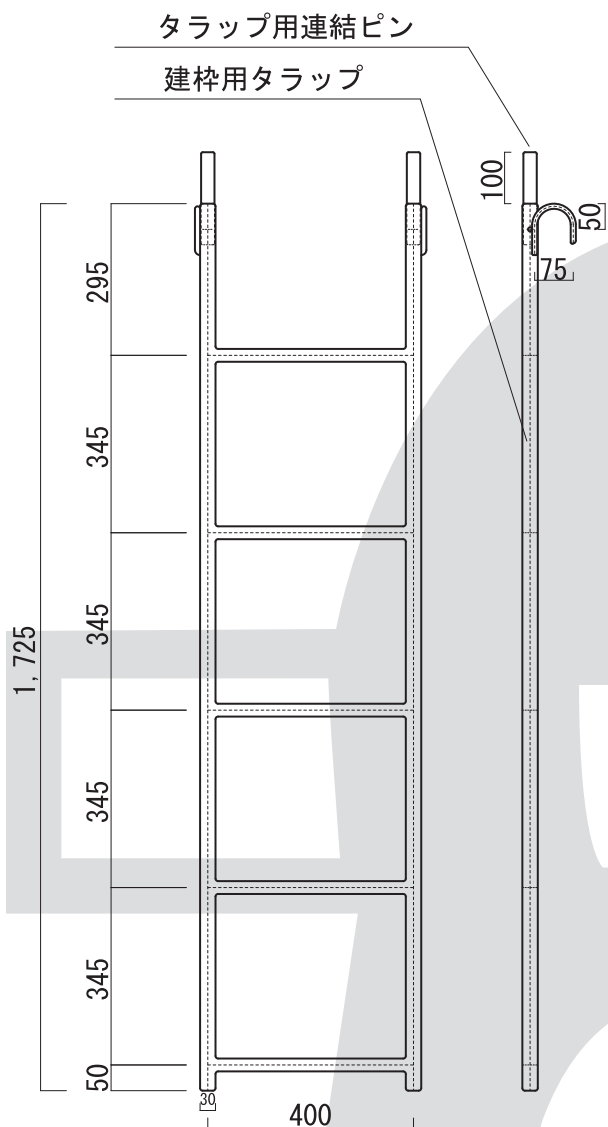
●ロングピン230、下さん取付グラビティ

■重量……1.0kg





●建枠用タラップ



品名	記号	幅	長さ	重量(Kg)
建枠用タラップ 1725	TR-155	400	1725	11
タラップ用連結ピン	TR-20			0.6
建枠用タラップ (ピン付)		400	1700	8
建枠用タラップ (手摺付)		400	2400	12

●タラップ延長パイプ(バンド)

