

w1219

●鳥居型建枠

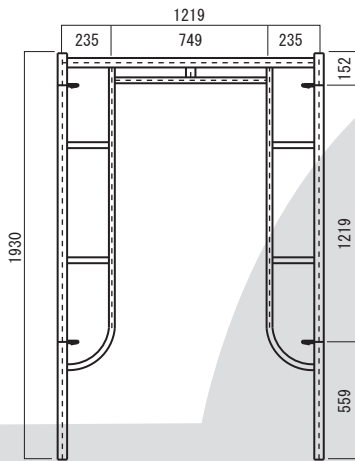
A-4064

■許容荷重……39.2KN

■重 量……20.5kg

スパン別適合筋違

1,829mm	A-14
1,524mm	A-13
1,219mm	A-12
914mm	A-11
610mm	A-10



●鳥居型建枠

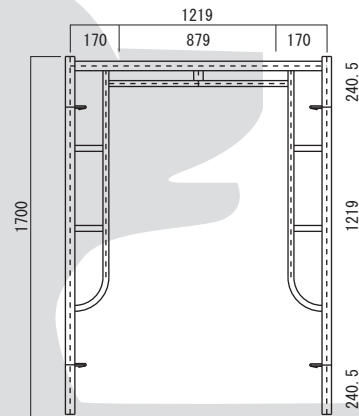
A-4055B

■許容荷重……42.6KN

■重 量……15.6kg

スパン別適合筋違

1,829mm	A-14
1,524mm	A-13
1,219mm	A-12
914mm	A-11
610mm	A-10



●鳥居型建枠

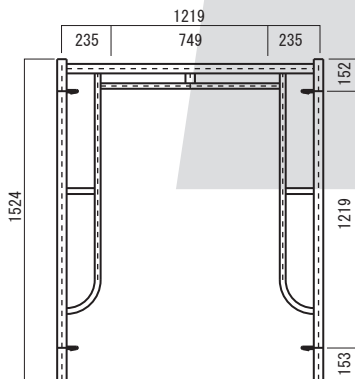
A-405

■許容荷重……42.6KN

■重 量……15.2kg

スパン別適合筋違

1,829mm	A-14
1,524mm	A-13
1,219mm	A-12
914mm	A-11
610mm	A-10



スパン別適合表

枠足場材 スパン(mm)	該当商品 筋違(ブレース)	鋼製足場板(アンチ)	
		500mm	240mm
1,829mm	A-14	BKN-6	BKN-30
1,524mm	A-13	BKN-5	BKN-305
1,219mm	A-12	BKN-4	BKN-304
914mm	A-11	BKN-3	BKN-303
610mm	A-10	BKN-2	BKN-302

※左表以外の商品 該当商品ページに掲載

w1219

● 梯子型建枠

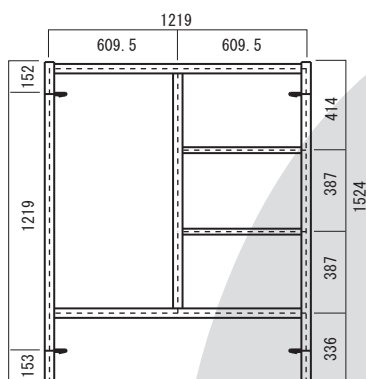
A-405L

■ 許容荷重……42.6KN

■ 重 量……15.8kg

スパン別適合筋違

1,829mm	A-14
1,524mm	A-13
1,219mm	A-12
914mm	A-11
610mm	A-10



● 梯子型建枠

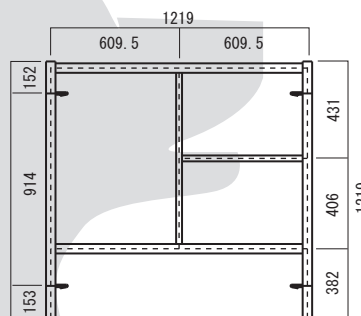
A-404L

■ 許容荷重……42.6KN

■ 重 量……14.0kg

スパン別適合筋違

1,829mm	A-24
1,524mm	A-23
1,219mm	A-11
914mm	A-21
610mm	A-20



● 梯子型建枠

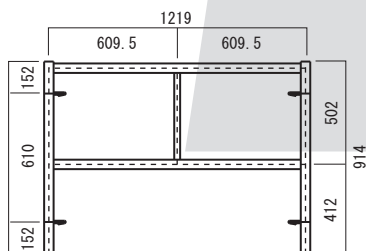
A-403L

■ 許容荷重……42.6KN

■ 重 量……11.0kg

スパン別適合筋違

1,829mm	A-34
1,524mm	A-33
1,219mm	A-10
914mm	A-20
610mm	A-30



● 調整型建枠

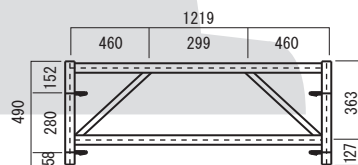
A-417

■ 許容荷重……42.6KN

■ 重 量……9.1kg

スパン別適合筋違

1,829mm	A-44
1,524mm	A-43
1,219mm	A-42
914mm	A-41
610mm	A-40



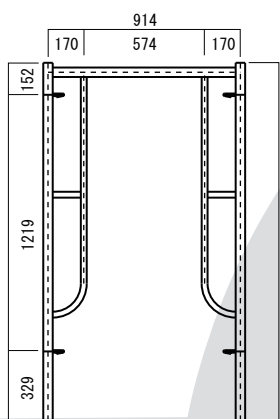
w914

● 鳥居型建枠

A-3055A

- 許容荷重……42.6KN
- 重 量……14.0kg

スパン別適合筋違	
1,829mm	A-14
1,524mm	A-13
1,219mm	A-12
914mm	A-11
610mm	A-10

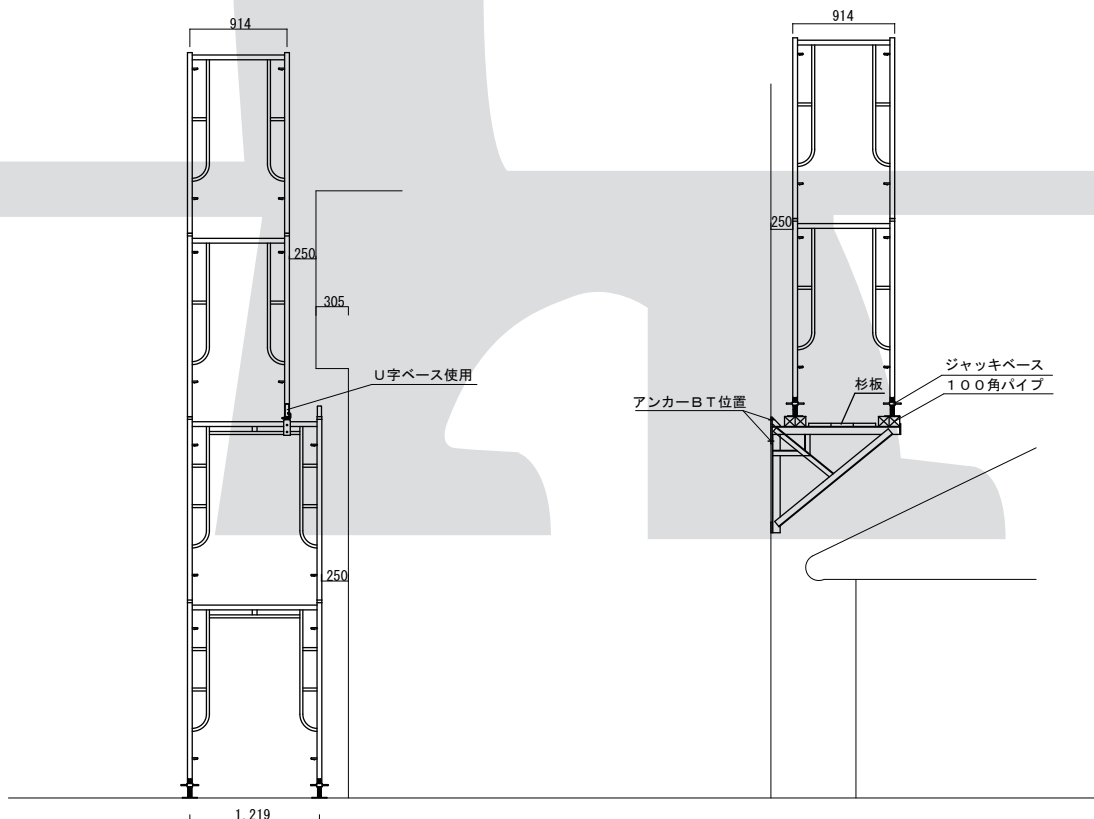
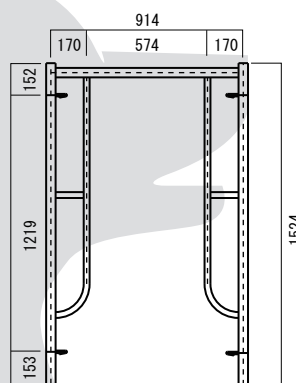


● 鳥居型簡易建枠

A-305

- 許容荷重……42.6KN
- 重 量……13.0kg

スパン別適合筋違	
1,829mm	A-14
1,524mm	A-13
1,219mm	A-12
914mm	A-11
610mm	A-10



w914

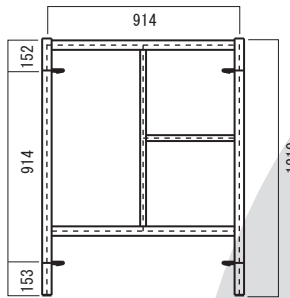
● 梯子型建枠

A-304L

- 許容荷重……42.6KN
- 重 量……11.9kg

スパン別適合筋違

1,829mm	A-24
1,524mm	A-23
1,219mm	A-11
914mm	A-21
610mm	A-20



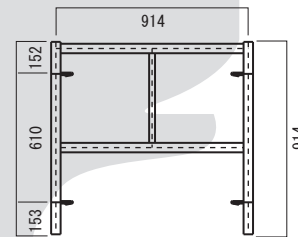
● 梯子型建枠

A-303L

- 許容荷重……42.6KN
- 重 量……9.2kg

スパン別適合筋違

1,829mm	A-34
1,524mm	A-33
1,219mm	A-10
914mm	A-20
610mm	A-30



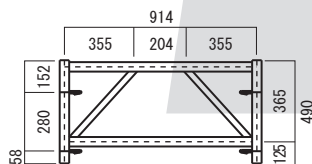
● 調整型建枠

A-317(K)

- 許容荷重……42.6KN
- 重 量……8.0kg

スパン別適合筋違

1,829mm	A-44
1,524mm	A-43
1,219mm	A-42
914mm	A-41
610mm	A-40



スパン別適合表

枠足場材	A-405	A-404L	A-403L	A-417	鋼製足場板(アンチ)	
	A-306	A-304L	A-303L	A-318	幅	
スパン	筋違(ブレース)				500mm	240mm
1,829mm	A-14	A-24	A-34	A-34	BKN-6	BKN-30
1,524mm	A-13	A-23	A-33	A-33	BKN-5	BKN-305
1,219mm	A-12	A-11	A-10	A-10	BKN-4	BKN-304
914mm	A-11	A-21	A-20	A-20	BKN-3	BKN-303
610mm	A-10	A-20	A-33	A-33	BKN-2	BKN-302

w610

●簡易建材

A-6117s

■許容荷重……34.3KN

■重 量……12.6kg

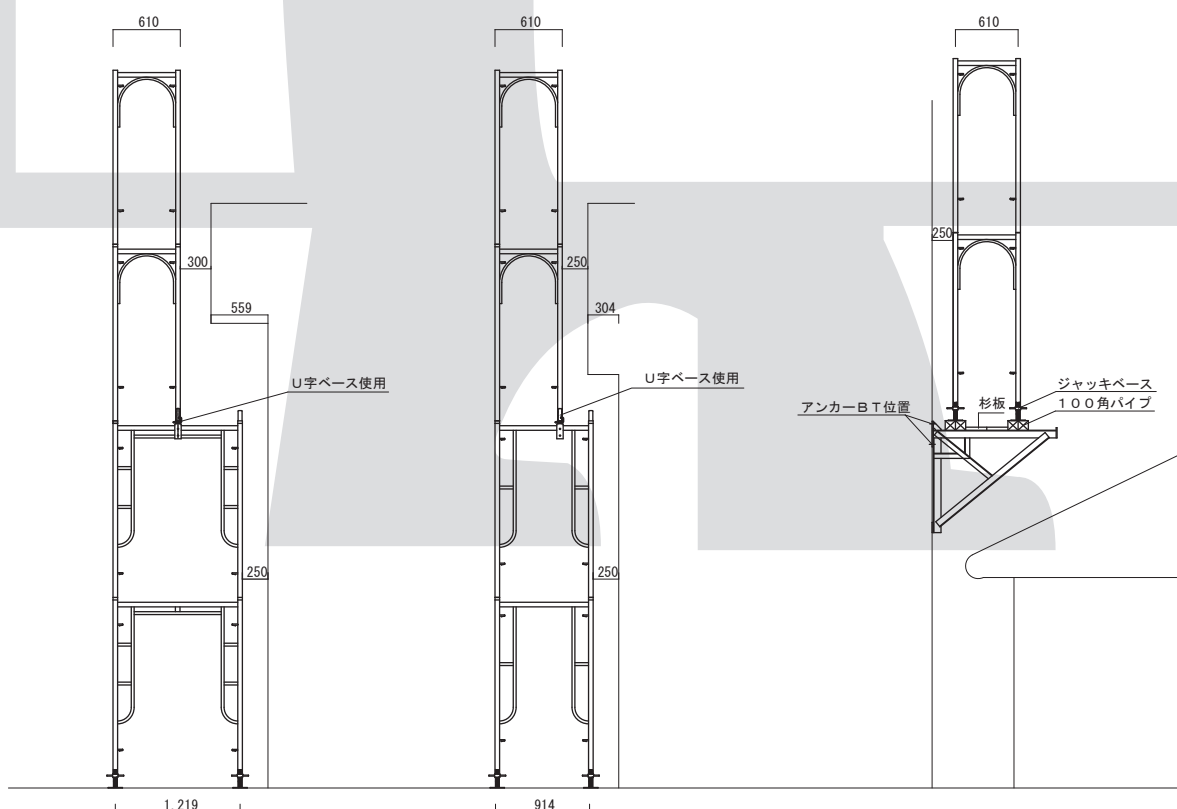
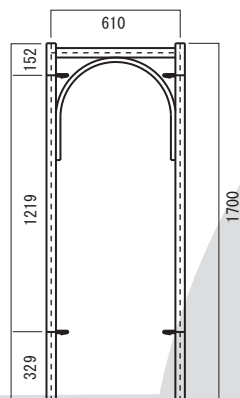
スパン別適合筋違

1,829mm	A-14
1,524mm	A-13
1,219mm	A-12
914mm	A-11
610mm	A-10

スパン別適合表

枠足場材 スパン(mm)	該当商品 筋違(ブレース)	鋼製足場板(アンチ)	
		500mm	240mm
1,829mm	A-14	BKN-6	BKN-30
1,524mm	A-13	BKN-5	BKN-305
1,219mm	A-12	BKN-4	BKN-304
914mm	A-11	BKN-3	BKN-303
610mm	A-10	BKN-2	BKN-302

※左表以外の商品 該当商品ページに掲載



w610

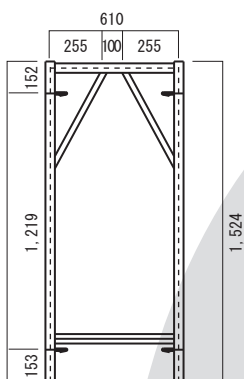
●調整型建枠

A-605 (K)

- 許容荷重……34.3KN
- 重 量……12.0kg

スパン別適合筋違

1,829mm	A-14
1,524mm	A-13
1,219mm	A-12
914mm	A-11
610mm	A-10



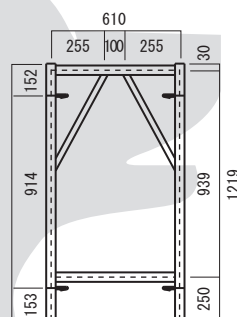
●調整型建枠

A-604 (K)

- 許容荷重……34.3KN
- 重 量……11.7kg

スパン別適合筋違

1,829mm	A-24
1,524mm	A-23
1,219mm	A-11
914mm	A-21
610mm	A-20



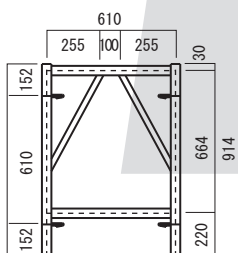
●調整型建枠

A-603 (K)

- 許容荷重……34.3KN
- 重 量……10.2kg

スパン別適合筋違

1,829mm	A-34
1,524mm	A-33
1,219mm	A-10
914mm	A-20
610mm	A-30



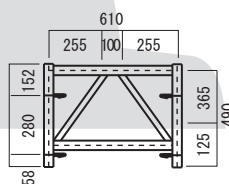
●調整型建枠

A-617 (K)

- 許容荷重……34.3KN
- 重 量……7.5kg

スパン別適合筋違

1,829mm	A-44
1,524mm	A-43
1,219mm	A-42
914mm	A-41
610mm	A-40



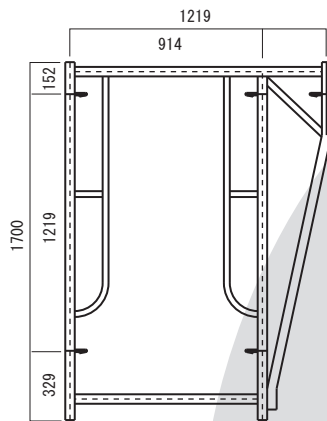
●幅変枠

A-0955

- 許容荷重……34.3KN
- 重 量……17.6kg

スパン別適合筋違

1,829mm	A-14
1,524mm	A-13
1,219mm	A-12
914mm	A-11
610mm	A-10



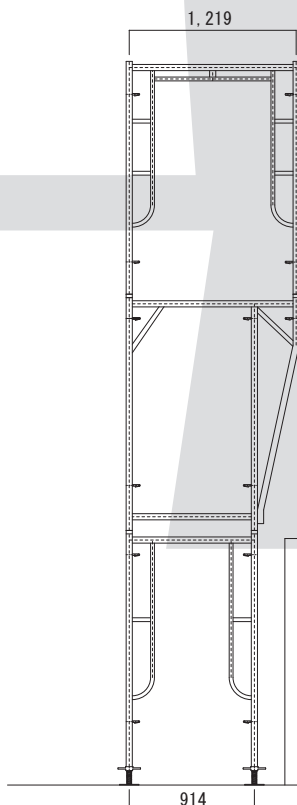
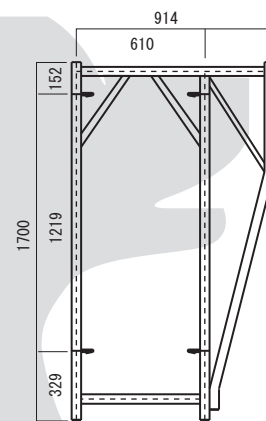
●幅変枠

A-0655

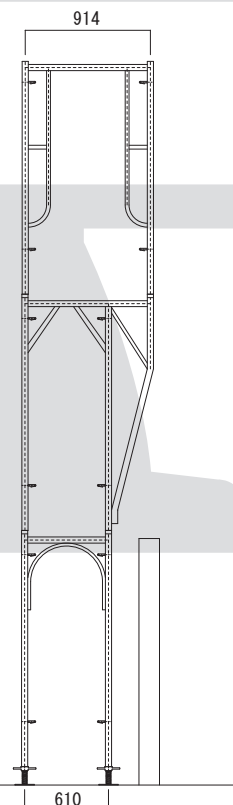
- 許容荷重……34.3KN
- 重 量……17.0kg

スパン別適合筋違

1,829mm	A-14
1,524mm	A-13
1,219mm	A-12
914mm	A-11
610mm	A-10



— 施工例 —





● 梯子型建枠

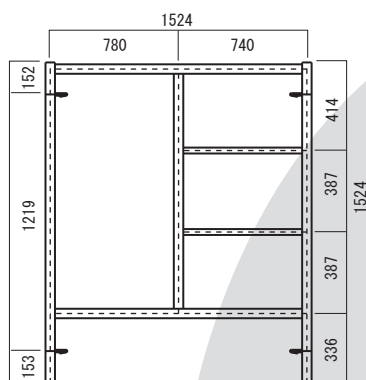
A-505L

■ 許容荷重……34.3KN

■ 重 量……19kg

スパン別適合筋違

1,829mm	A-14
1,524mm	A-13
1,219mm	A-12
914mm	A-11
610mm	A-10



● 梯子型建枠

A-405L

■ 許容荷重……42.6KN

■ 重 量……15.8kg

スパン別適合筋違

1,829mm	A-14
1,524mm	A-13
1,219mm	A-12
914mm	A-11
610mm	A-10

