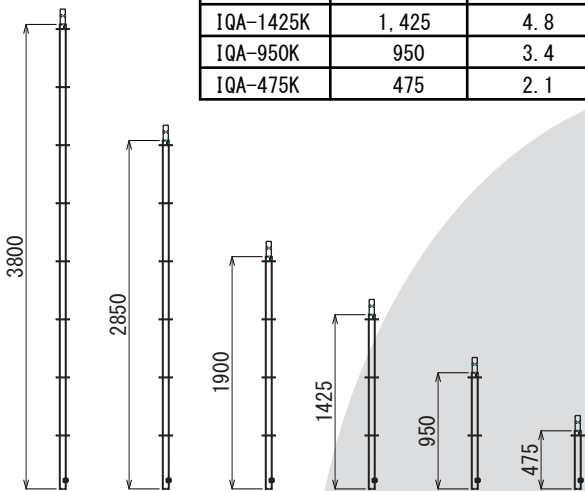




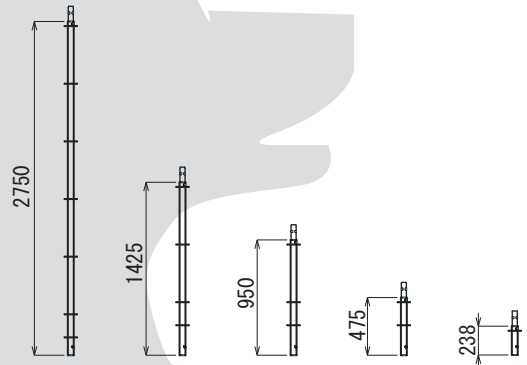
### ● 支柱 Φ48.6

記号	寸法(mm)	重量(kg)
IQA-3800K	3,800	11.7
IQA-2850K	2,850	8.9
IQA-1900K	1,900	6.2
IQA-1425K	1,425	4.8
IQA-950K	950	3.4
IQA-475K	475	2.1



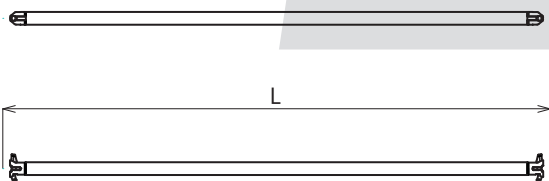
### ● 下部支柱 Φ48.6

記号	寸法(mm)	重量(kg)
IQA-2750AK	2,750	8.8
IQA-1425AK	1,425	4.9
IQA-950AK	950	3.8
IQA-475AK	475	2.2
IQA-238AK	238	1.4



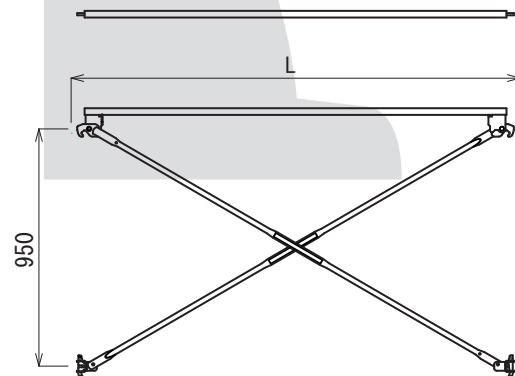
### ● 手摺 Φ42.7

記号	寸法(mm)	重量(kg)
IQC-1829K	1,829	4.4
IQC-1524K	1,524	3.7
IQC-1219K	1,219	3.0
IQC-914K	914	2.3
IQC-610K	610	1.6
IQC-360K	360	1.0
IQC-305K	305	0.9



### ● 先行手摺 Φ27.2

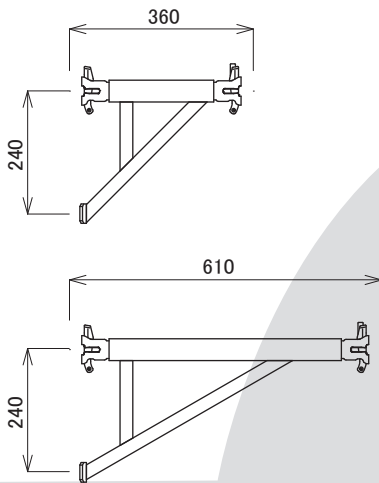
記号	寸法(mm)	重量(kg)
IQSCX-1829K	1,829	7.2
IQSCX-1524K	1,524	6.3
IQSCX-1219K	1,219	5.5
IQSCX-914K	914	4.7
IQSCX-610K	610	4.0





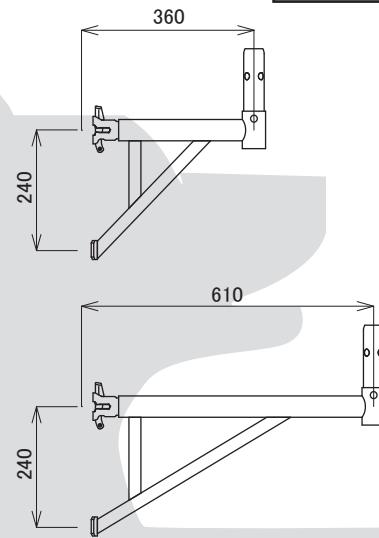
### ● ブラケット

記号	重量(kg)
IQB-610K	2.4
IQB-360K	1.6



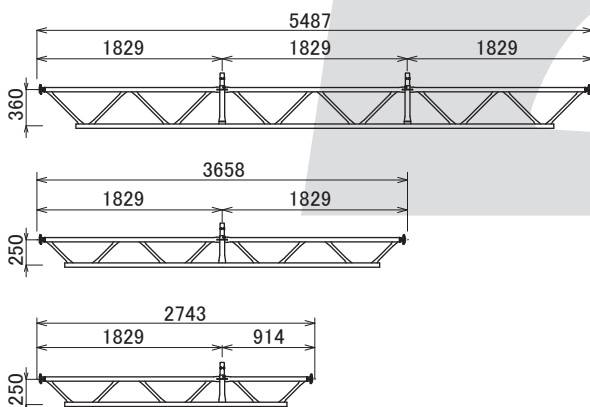
### ● 張出ブラケット

記号	重量(kg)
IQBH-610K	2.9
IQBH-360K	2.2



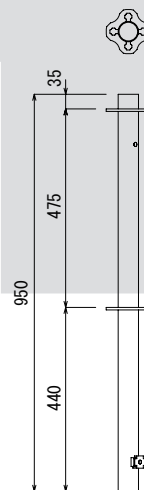
### ● 梁柁

記号	重量(kg)
IQG-3K	35.5
IQG-2K	21.2
IQG-1.5K *	16.0



### ● ステージ支柱

記号	重量(kg)
IQA-950STK	2.8

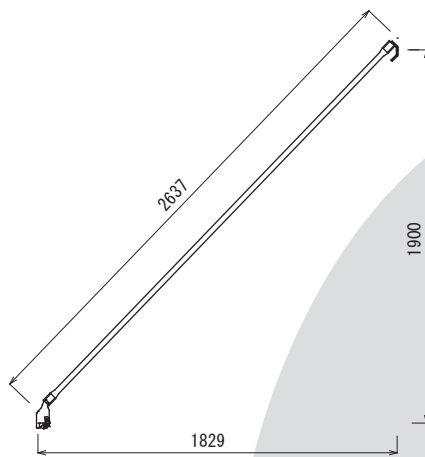


\* 印の商品に関してはお問い合わせください。



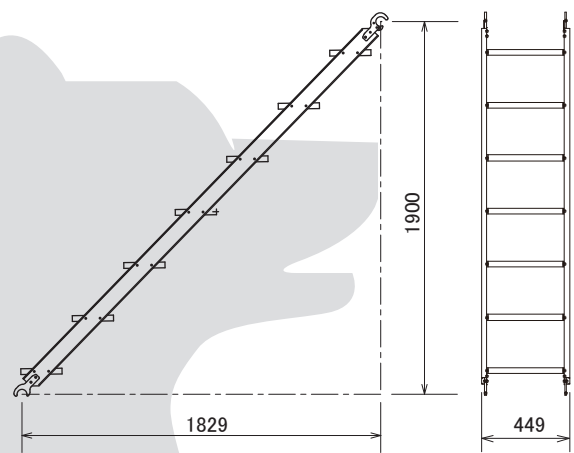
### ● 階段手摺

記号	重量(kg)
IQKDT-19K	3.5



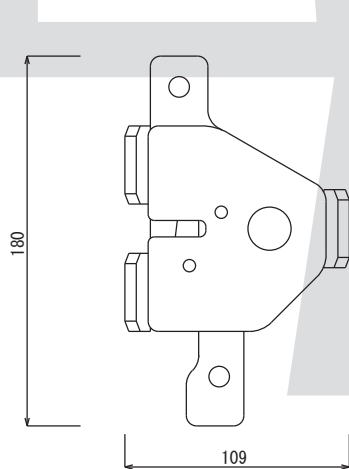
### ● 階段

記号	重量(kg)
FNK-19AL	12.2

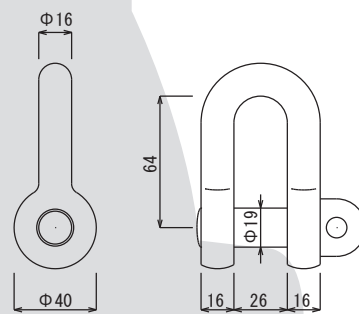


### ● 大組大払金具

### 大組大払シャックル



記号	重量(kg)
IQ-TJ	0.6



記号	重量(kg)
IQ-TS	0.6