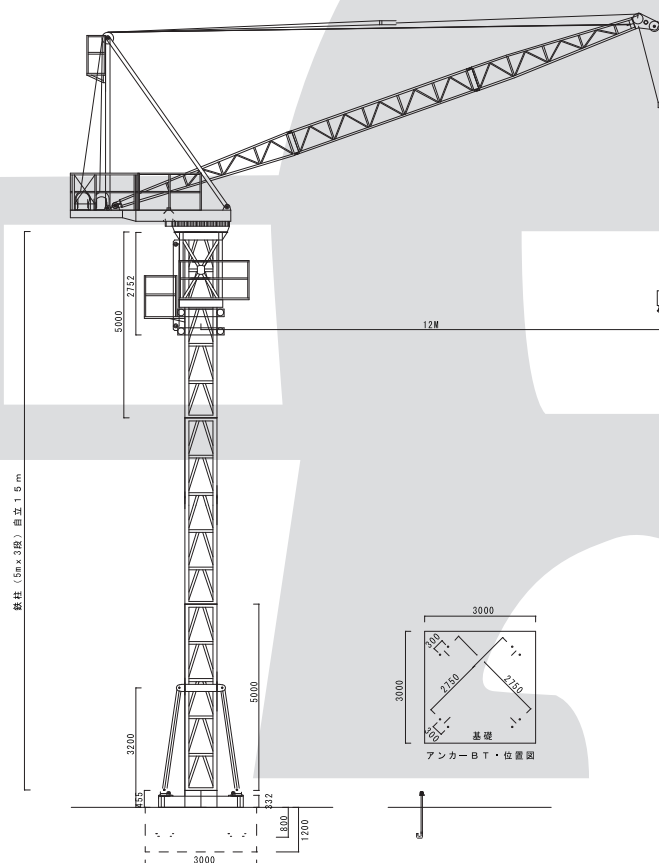
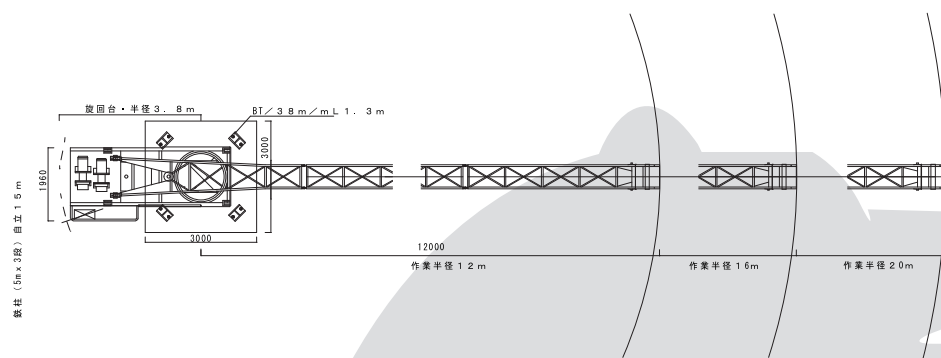


### ● KTC-10-12 KTC-10-16 KTC-10-20



#### 仕様

形 式	KTC-10-12	KTC-10-16	KTC-10-20
定 格 荷 重	1000kg	1000kg	1000kg
作 業 半 径	3m~12m	3m~16m	3m~20m
起 伏 角 度	15° ~ 78° (マスト継足時) 86°		
自 立 高 さ	10m		
場 程	60m		
操 作	押し釦式リモートコントロール		
巻 上	出力	4.3KW	
	速度	50/60Hz 16.5m / 20m	
起 伏	出力	4.3KW	
	速度	50/60Hz (毎分) 13m / 16m (ジブ角度15°)	
旋 回	出力	3.7KW	
	速度	50/60Hz (毎分) 22m / 28m (ジブ角度15°)	
ク ラ イ ム イ ン グ	形 式	油圧シリンダー	
	出力	3.7KW	
安 全 装 置	速度	毎分 1.5m	
	本体落下装置	油圧オイル逆流防止弁	
	ジブ巻過装置	リミットスイッチ	
	巻上防止装置	過巻リミットスイッチ	
電 源	ジブ起伏装置	リミットスイッチ	
	旋回制限装置	リミットスイッチ	
	過負荷装置	モーター電流制御装置	
	50/60Hz	200/220v	

#### 荷重曲線

