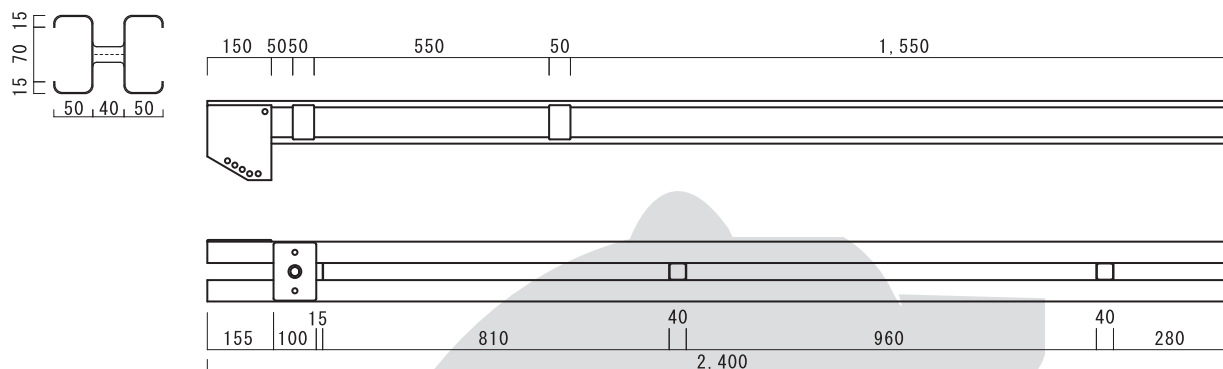


### ●ダムフォーム



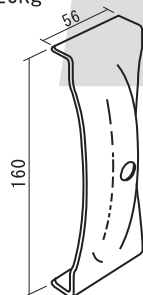
### -関連部材-

品名	記号	寸法	重量(kg)
角パイプ座金	KZ-1		0.26
平リブ座金	HZ-1		0.26
スライドボックス	DPA-1		1.05
足場枠	AL-6	600	5.00
ジャッキボルト	J45-5	450-5分	2.50
シーボルト	S40-4	400-4分	0.81
シーボルト	S45-5	450-5分	1.00
シーボルトプレートA	SPA-1		1.75
シーボルトプレートB	SPB-1		2.00
フックボルト	F-15	150	0.17
羽子板ボルト	HB-23	270	0.50

### ●角パイプ座金

KZ-1

■重量.....0.26kg

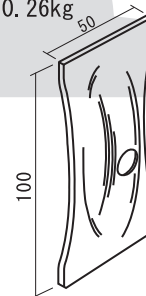


販売

### ●平リブ座金

HZ-1

■重量.....0.26kg

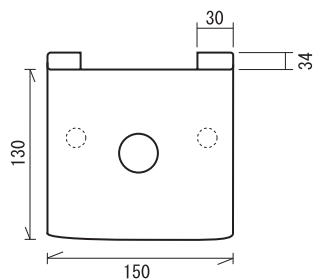


販売

### ●スライドボックス

DPA-1

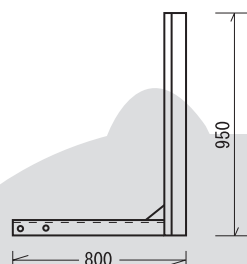
■重 量……1.05kg



### ●足場枠

AL-6

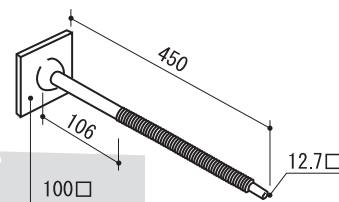
■寸 法……600  
■重 量……5.0kg



### ●ジャッキボルト

J45-5

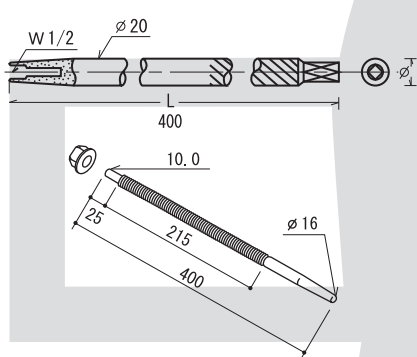
■寸 法……450—5分  
■重 量……3.0kg



### ●シーボルト本体

S40-4

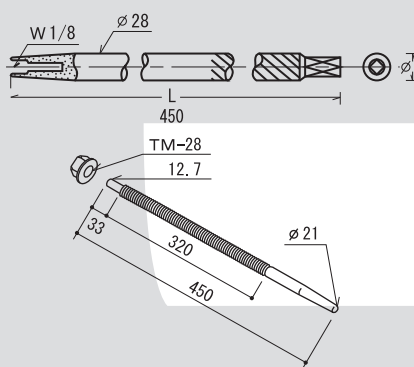
■寸 法……400—4分  
■重 量……0.81kg



### ●シーボルト本体

S45-5

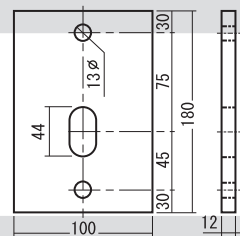
■寸 法……450—5分  
■重 量……1.0kg



### ●シーボルトプレートA

SPA-1

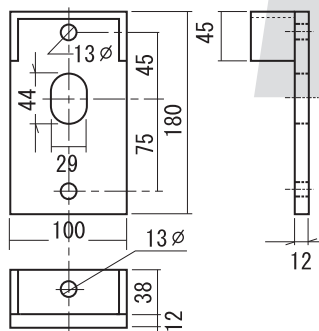
■重 量……1.75kg



### ●シーボルトプレートB

SPB-1

■重 量……2.00kg

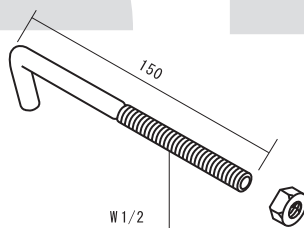


### ●フックボルト

F-15

■寸 法……150  
■重 量……0.17kg

販売

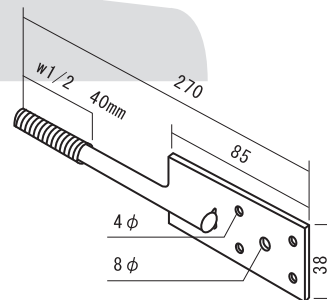


### ●羽子板ボルト

HB-23

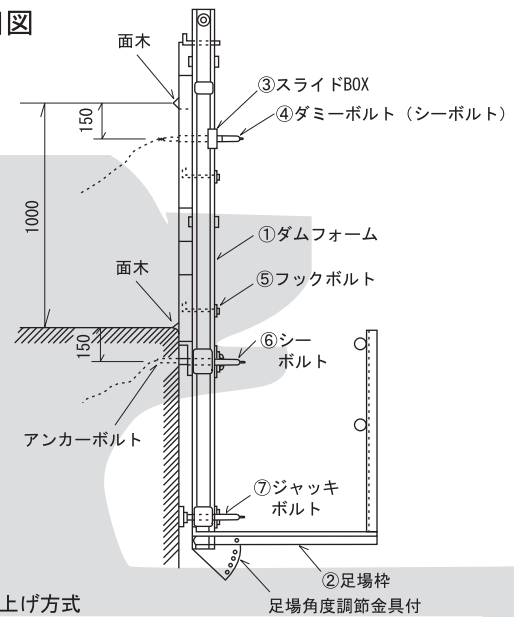
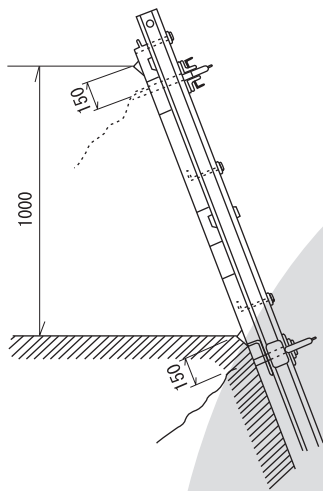
■寸 法……270  
■重 量……0.50kg

販売



### ● 施工方法と注意事項

#### ● 1mリフト用詳細図



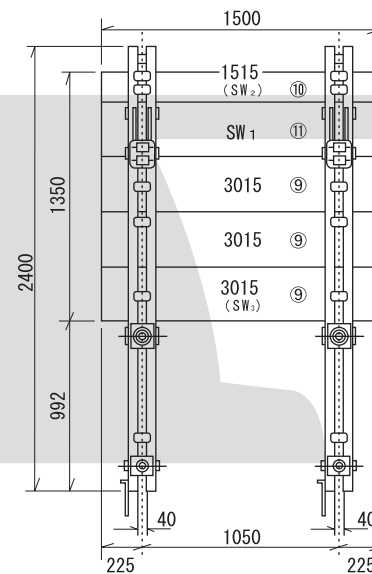
●簡易ダムフォーム1setの重量170Kg(メタルフォーム込み)

●吊り上げ方式  
・チェーンブロック  
・索道・クレーン

#### ● 1セット当りの数量 (1mリフト)

記品	部品名称	数量
①	ダムフォーム	2
②	足場枠	2
③	スライドBOX	2
④	ダミーボルト (シーボルト)	2
⑤	フックボルト (座金、ナット付)	6
⑥	シーボルト	2
⑦	ジャッキボルト	2
⑧	メタルフォーム3015	3
⑨	メタルフォーム1515、2015*	1
⑩	メタルフォームSW <sub>1</sub> (3015)	1

注：面木は注文において応じて制作いたします。  
アンカーボルト M12X460φ  
(岡部株式会社製ビクターアンカー)



●SW<sub>7</sub>、AW<sub>3</sub>は、面木必要時に使用  
●\*は法勾配1:0.8打設用に使用し割付けは下から3015、3015、3015、2015、3015です。