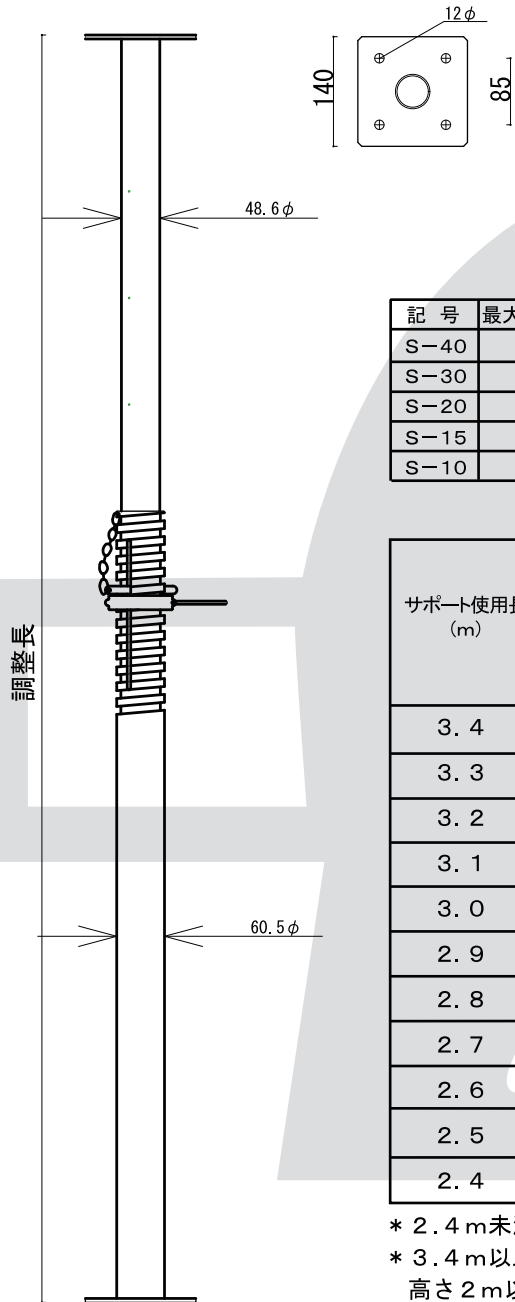


### ●パイプサポート

### S-40 S-30 S-20 S-15 S-10



記号	最大使用長(mm)	最小使用長(mm)	調節範囲(mm)	ネジ調節	重量(kg)	許容荷重(KN)
S-40	2000	1200	800	135	8.8	19.6
S-30	1500	900	600	135	7.2	19.6
S-20	950	600	350	135	5.4	19.6
S-15	625	410	215	135	4.5	19.6
S-10	440	320	120	135	4.0	19.6

サポート使用長 (m)	普通使用状態における使用 長さ別許容強度(kg)		一端を鋼で平 坦な面で支持 の時(kg)
	水平つなぎ (無)	水平つなぎ (有)	水平つなぎ (無)
3.4	1000	以下同様に扱う	1500
3.3	1100		1550
3.2	1200		1600
3.1	1300		1650
3.0	1400		1700
2.9	1500		1750
2.8	1600		1800
2.7	1700		1850
2.6	1800		1900
2.5	1900		1950
2.4	2000		2000

- \* 2.4 m未満の使用長に対しては許容荷重19.6 KN限度として扱う。
- \* 3.4 m以上の使用長に対しては許容荷重19.6 KN限度とし、高さ2 m以内ごとに水平つなぎを直角2方向に設け、かつ水平つなぎの変位を防止する措置を講ずる。
- \* 補助サポートを使用の場合は許容荷重7.35 KN限度として扱う。



### ● 補助サポート

■ 寸 法……1200mm

■ 重 量……4.9kg

■ 許容荷重……7.35KN

