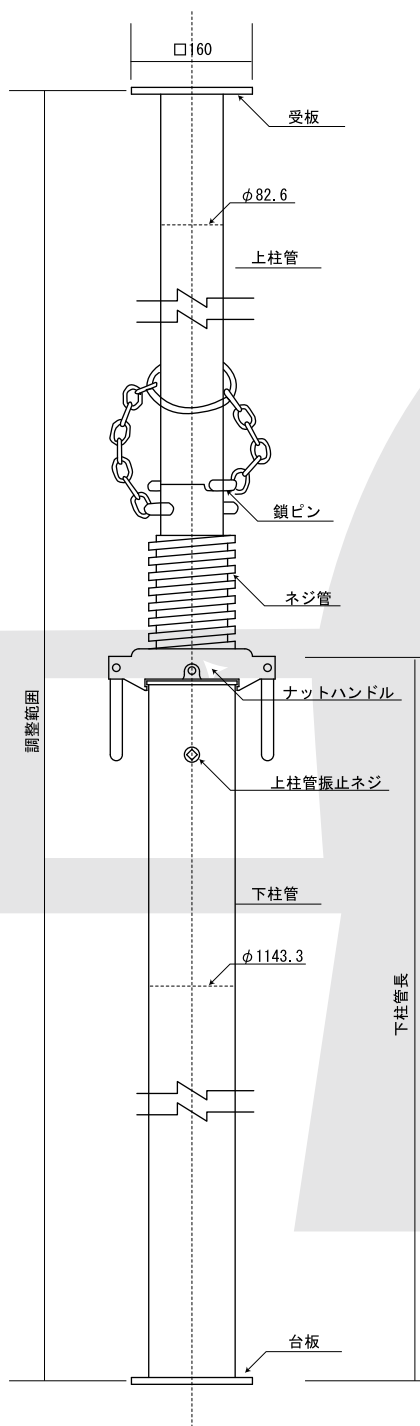


### ● 強力サポート

### CH-50 CH-40 CH-32 CH-24



強力サポートは高抗張力鋼管製の支柱であり、主として建築地下工事及重量物運搬仮設通路下の支保工、地下鉄及隧道工事の支保工、高架道路及高架鉄道道床工事の仮設支保工、上下水道工事の切梁、山留の部材等の強力仮設支柱として使用され、従来の軽荷重サポートに比較し強度は約10倍に達し、従って仮設面積は枠組足場等に比較しても甚だしく減少され、工事現場での仮設材の林立を防ぎ十分な広さの空間を活用することが可能になり、建設資材の置場、運搬通路等に利用できる利点があり、且つ仮設費の節減に役立ちます。

品名	記号	寸法(高さ)	重量(kg)	セット重量(kg)	許容荷重(kg)
強力サポート(上管)	CH-50	3665-5070	41.6	71.6	10000
強力サポート(上管)	CH-40	2665-4070	30.5	60.5	13000
強力サポート(上管)	CH-32	1865-3270	21.5	51.5	15000
強力サポート(上管)	CH-24	1815-2470	12.6	42.6	15000
強力サポート	下管共通		30.0		