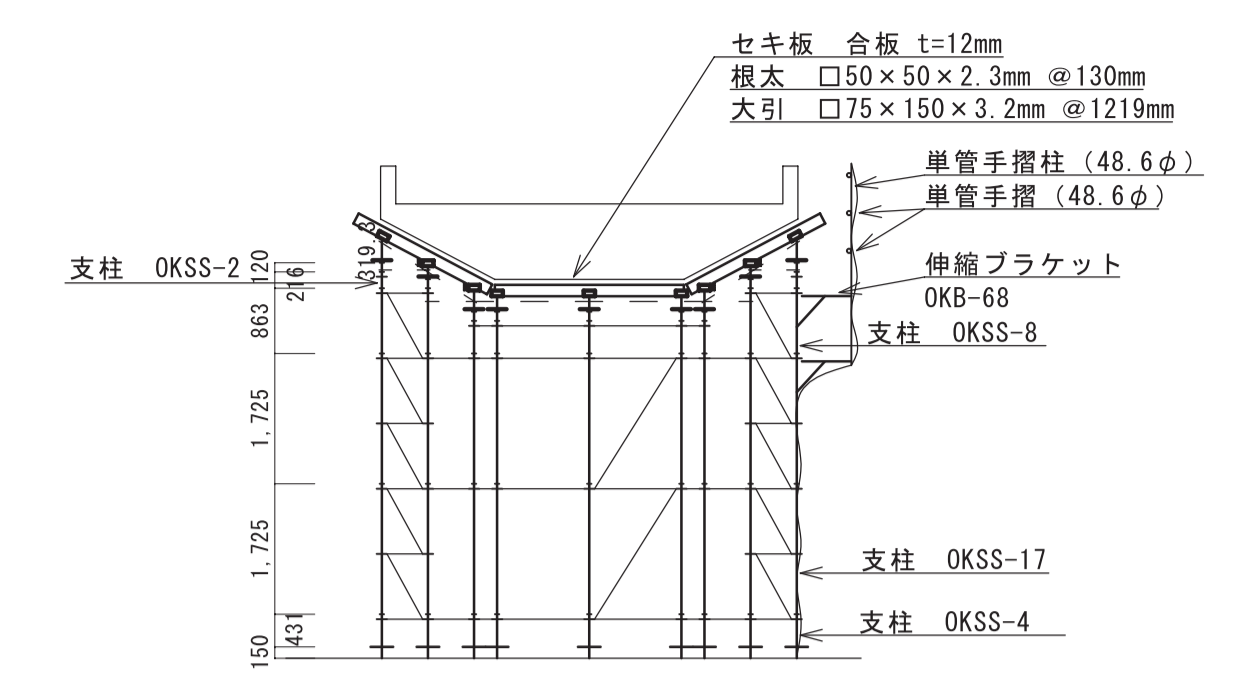
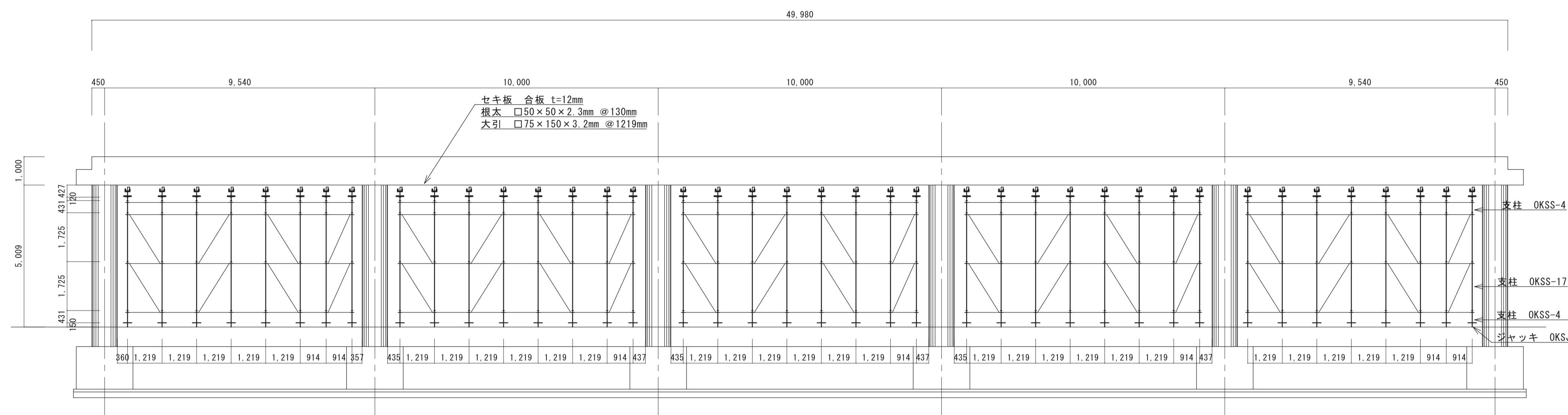
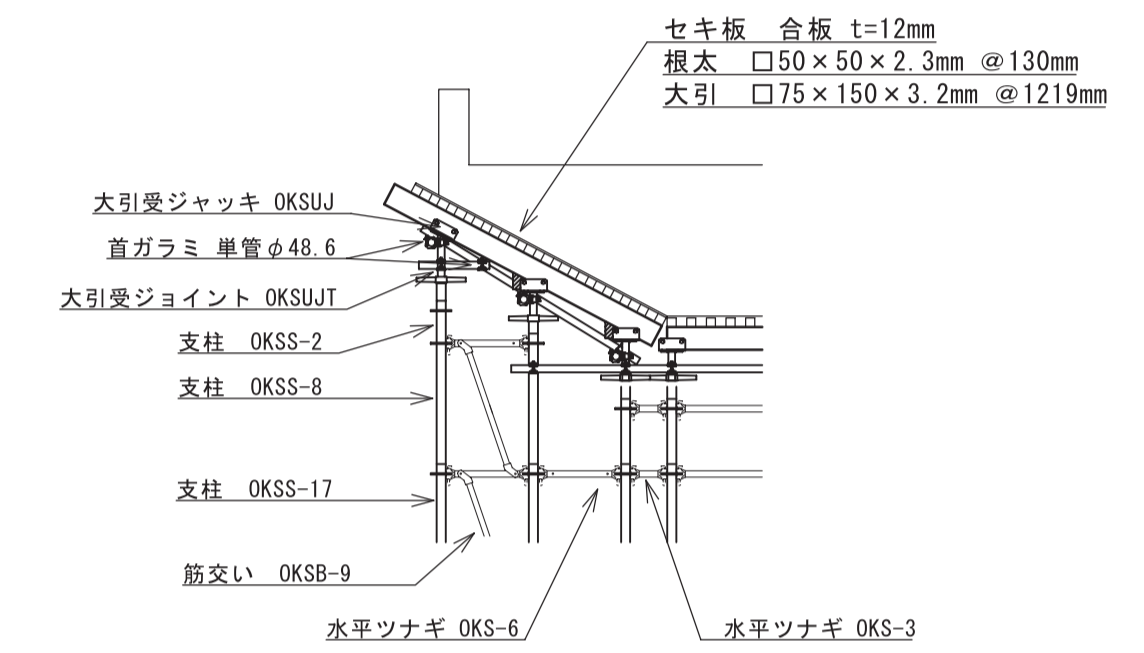
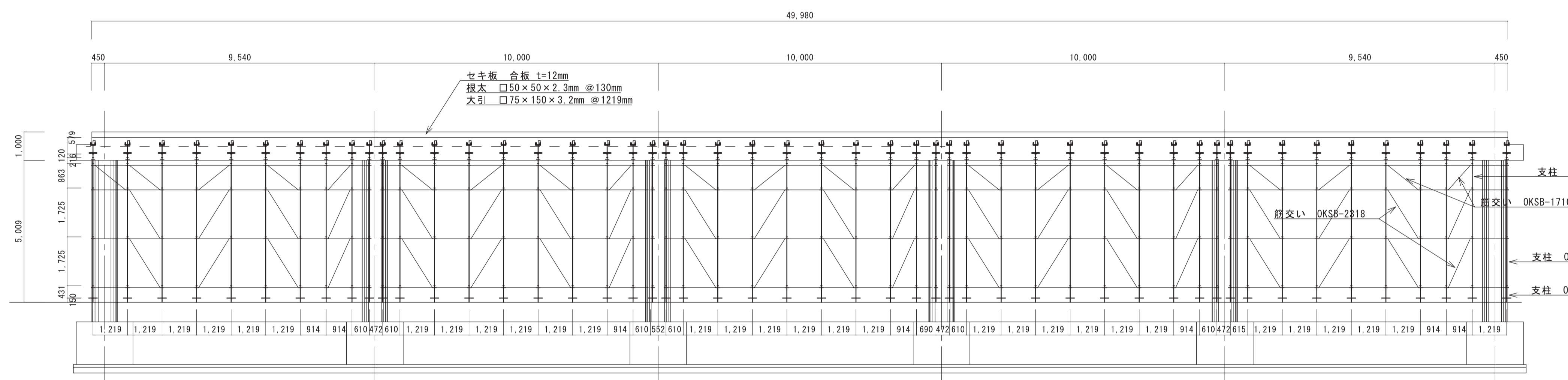


A - A S=1:100



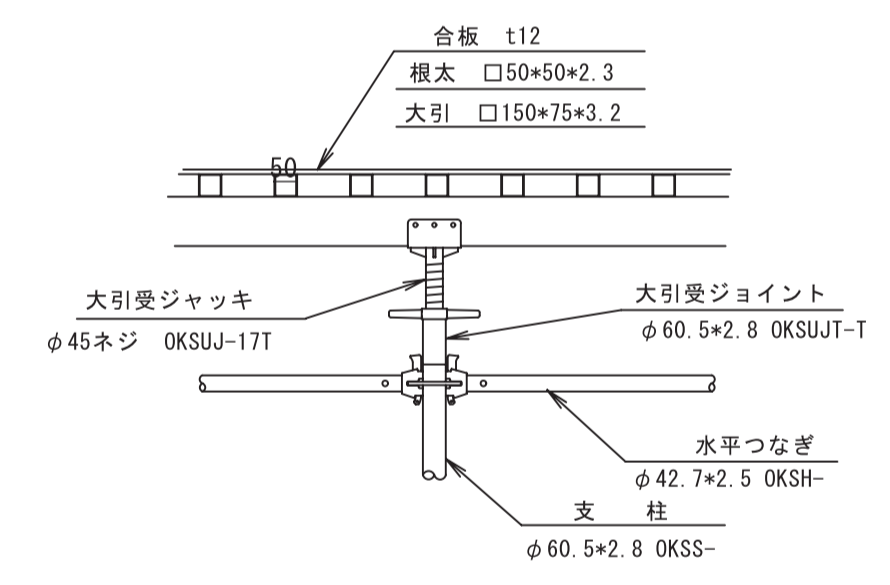
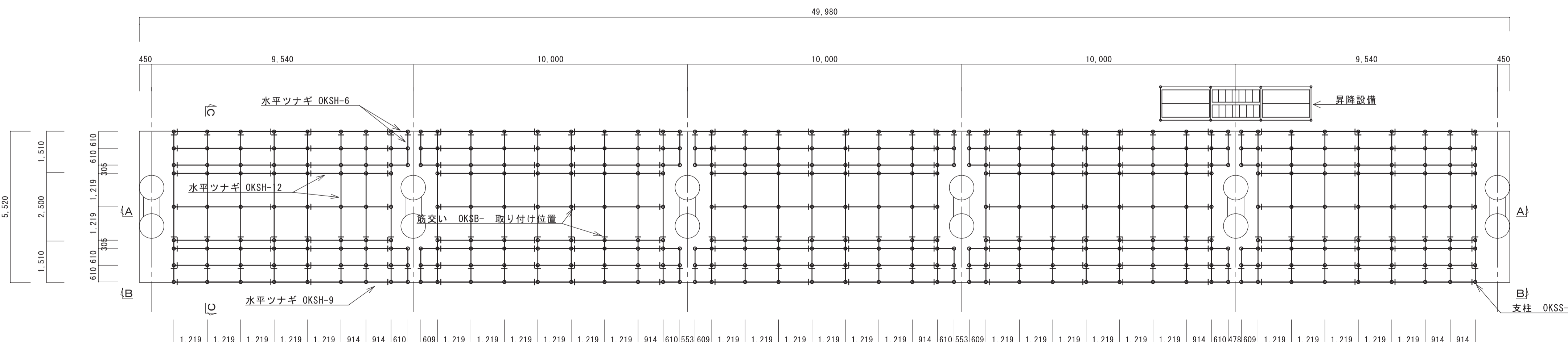
C - C S=1:100

B - B S=1:100

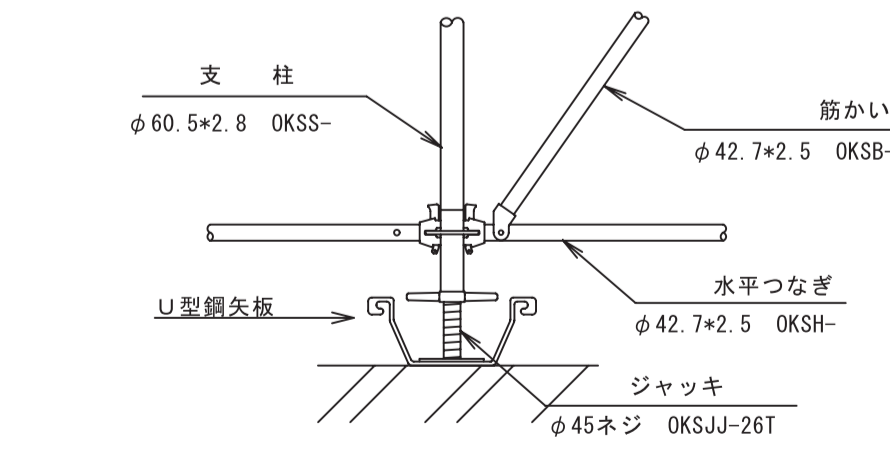


支保工上部詳細 S=1:50

平面 S=1:100



頭部詳細図 (1:20)



脚部詳細図 (1:20)

記	
事	

建設総合仮設レンタル・販売

**関西仮設 株式会社**

工事名	高知駅高架化①工区その2工事	図面種別	
図面名称	R45支保工計画図		
縮尺	1/100 1/50 1/20		
		図面番号	