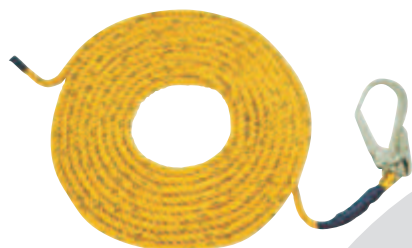
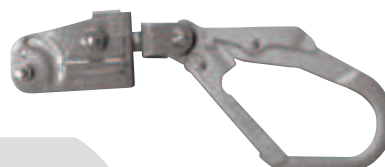


● 親綱



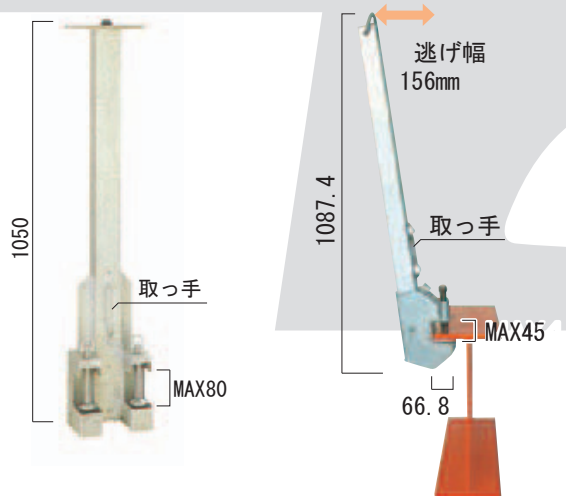
長さ (m)	太さ (mm)	重量 (kg)
20	16	3.3
15		2.6
10		1.9
8		1.6
6		1.4

● 親綱緊張器



重量 : 1.1kg

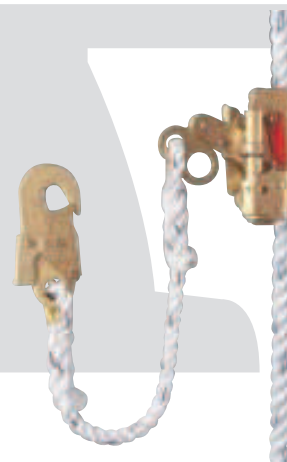
● 親綱支柱・親綱斜め支柱



重量 : 8.5kg

重量 : 8.7kg

● ロリップ



重量 : 1.1kg

これらの商品はお問い合わせください。

安全ブロック ベルブロック キャッチベルト 鉄筋フック



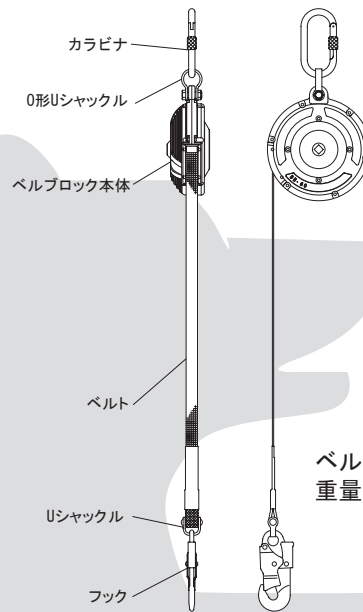
カンサイカセツ®

●安全ブロック



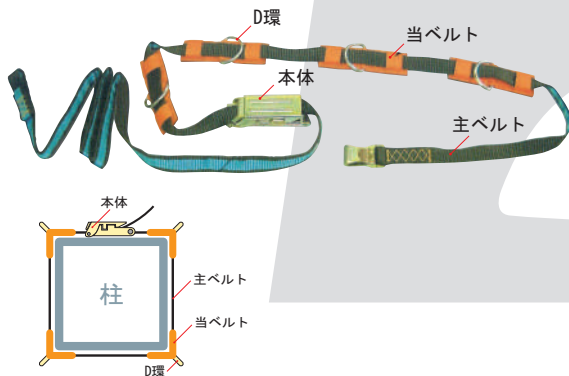
長さ (m)	使用荷重 (mm)	最大衝撃荷重 (kN)	使用ロープ (φ)	重量 (kg)
25	120	4.0	4.3	13.1
20				6.7
15				6.3
10				4.9

●ベルブロック



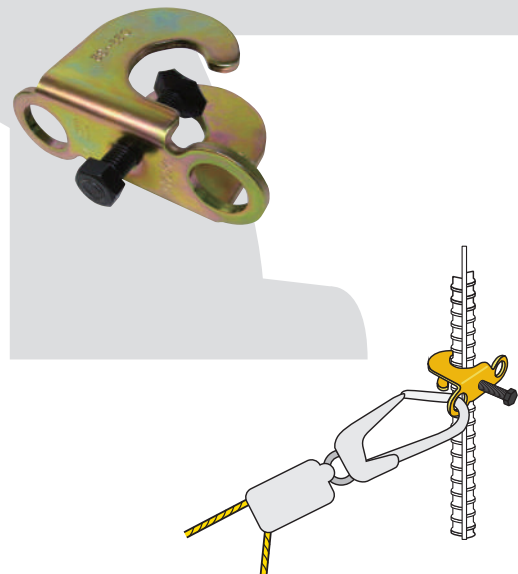
ベルト: 幅18mm×長さ5.7m
重量: 1.4kg

●キャッチベルト



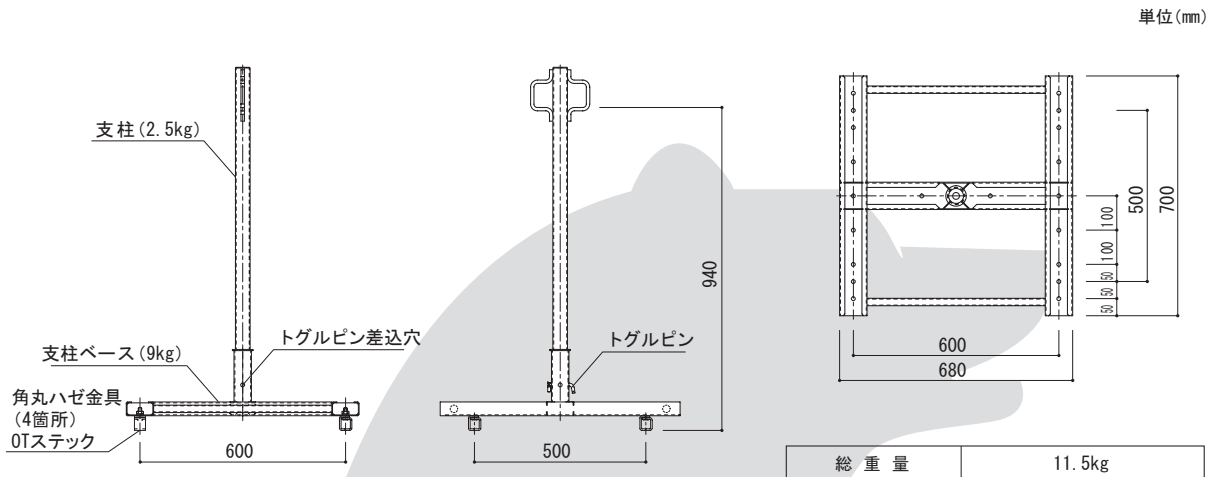
品名	柱形状	サイズ (mm)
3.7M主ベルト 付き本体	角柱	250~850
	丸柱	
	H鋼	

●鉄筋フック 3 2 型



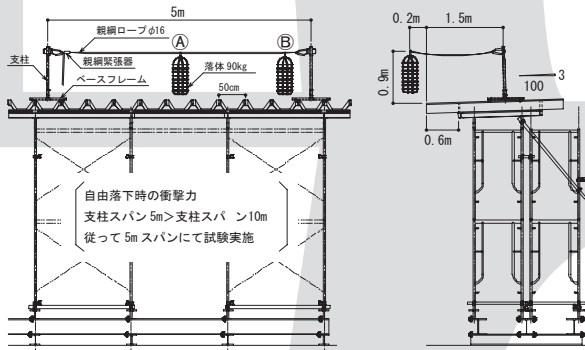
これらの商品はお問い合わせください。

● 折板屋根用親綱支柱



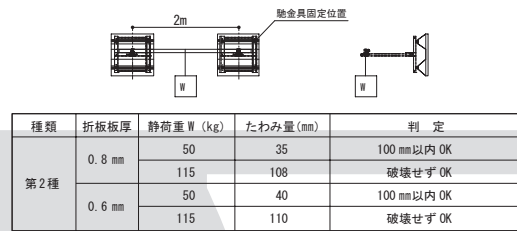
■ 強度計算

1) 支柱スパン5mに親綱φ16を緊張器を使用して緊張し、軒先側の中央(A)及び端部(B)から自由落下

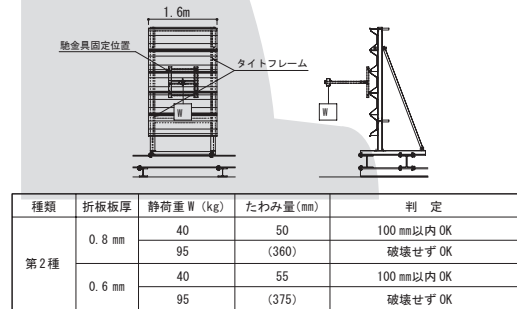


落体落下位置	折板板厚	落下後支柱高さ (落下前との比較)	落下後の特記事項
A 軒先側中央	0.8 mm	左 84 cm (90%) 右 83 cm (88%)	支柱曲り無し、支柱ソケット部に多少の変形あり 安全帯ランヤードに有害と思われる傷無し
	0.6 mm	左 78 cm (83%) 右 79 cm (84%)	支柱曲り無し、支柱ソケット部に多少の変形あり 安全帯ランヤードに有害と思われる傷無し
B 軒先側端部 (参考)	0.8 mm	左 85 cm (90%) 右 76 cm (81%)	支柱曲り無し、支柱ソケット部にねじれ変形 安全帯ランヤードに有害と思われる傷無し
	0.6 mm	左 90 cm (96%) 右 80 cm (85%)	支柱曲り無し、支柱ソケット部にねじれ変形 安全帯ランヤードに有害と思われる傷無し

3) 墜落防護工安全基準(第2種)に基づく上さんの静荷重試験



4) 墜落防護工安全基準(第2種)に基づく支柱の静荷重試験



こちらの商品はお問い合わせください。