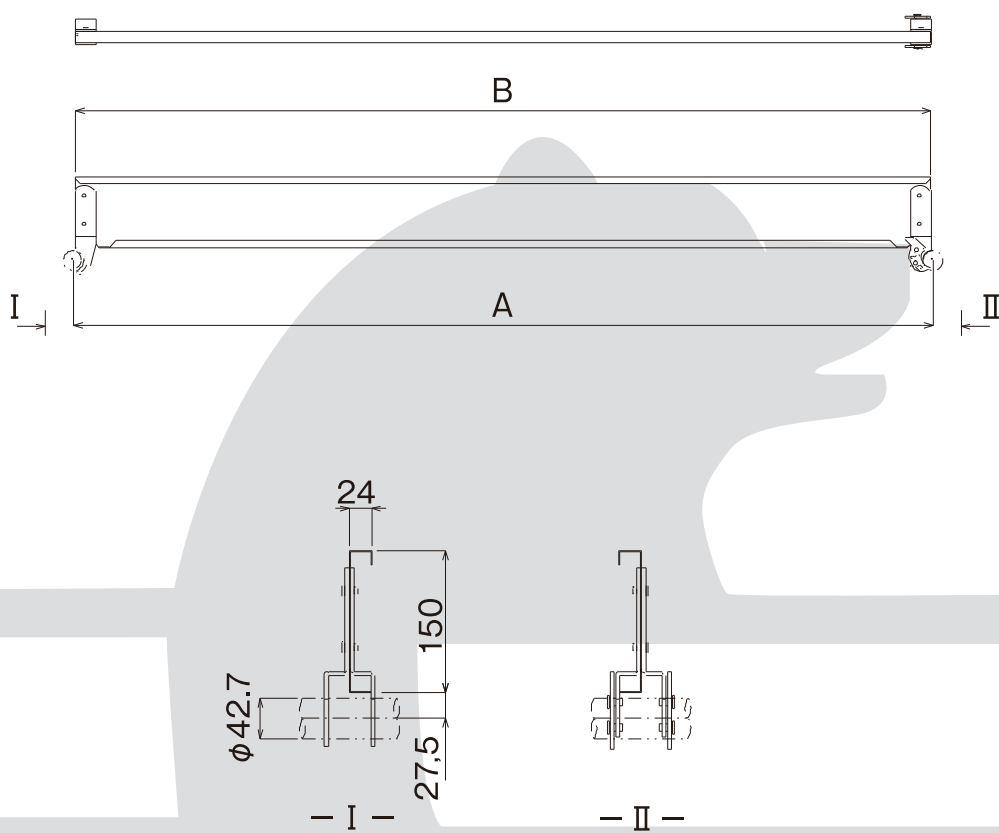
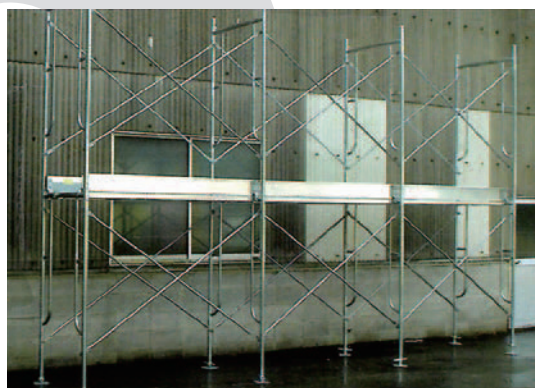


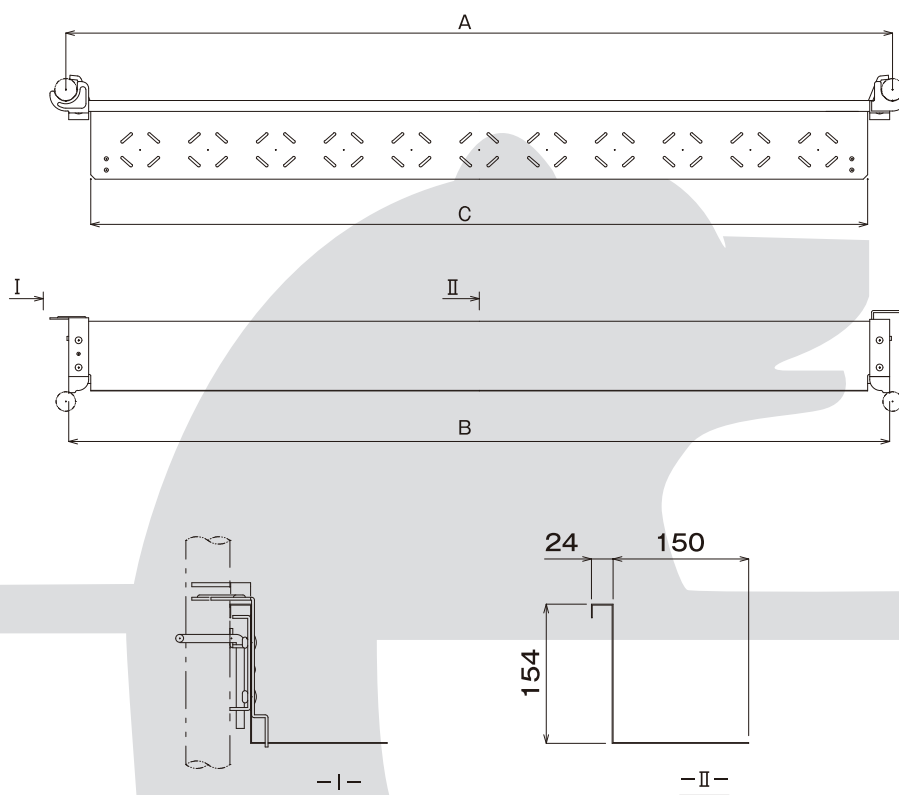
●幅木 I型



記号	A	B	重量(kg)
FHR-18	1829	1819	4.5
FHR-15	1524	1514	4.0
FHR-12	1219	1209	3.5
FHR-09	914	904	3.0
FHR-06	610	600	2.5



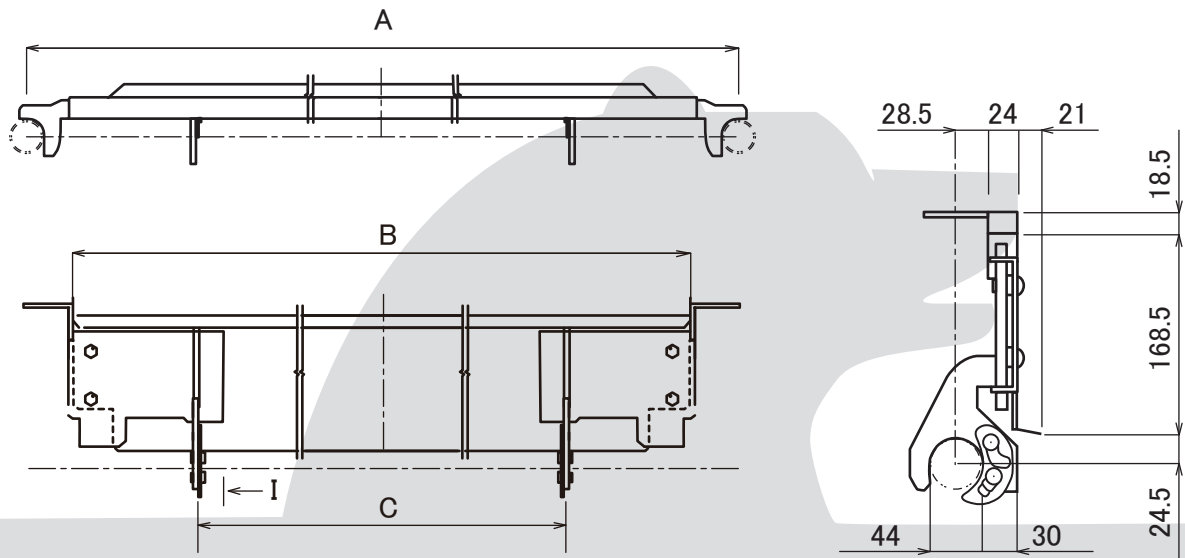
●幅木 L型



記号	A	B	C	重量(kg)
HGL-18	1829	1816	1719	6.0
HGL-15	1524	1511	1414	5.2
HGL-12	1219	1206	1109	4.4
HGL-09	914	901	804	3.6
HGL-06	610	597	500	2.8



●妻側幅木



記号	A	B	C	重量(kg)
HGT-12	1219	1096.5	790.5	4.0
HGT-09	914	791.5	445.5	3.5
HGT-06	610	488.0	182.0	3.0

