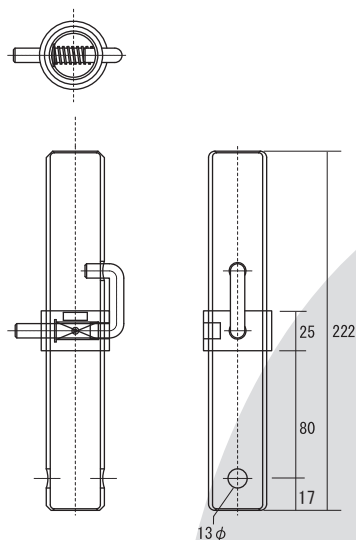




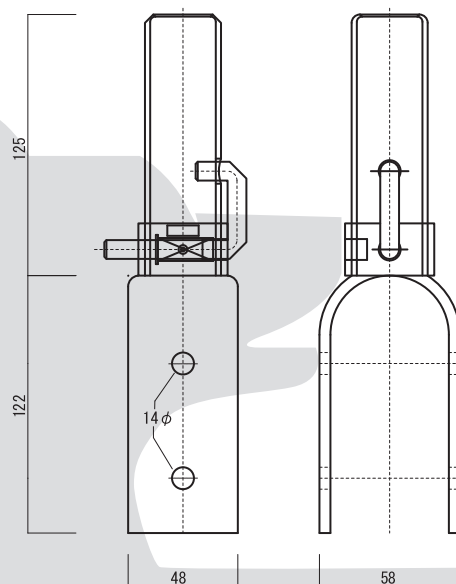
### ●アーム付連結ピン / CP-20

■重量……0.56kg



### ●U字ベース / UB-2

■重量……0.8kg



### ●異形ジョイント

■重量……0.55kg

■48.6φ、42.7φ



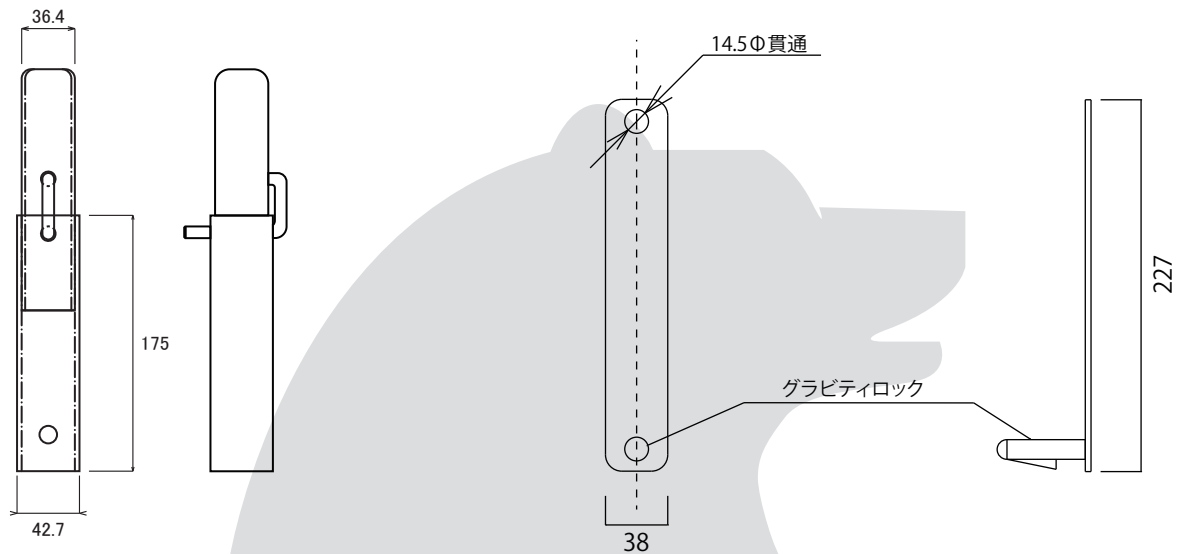
# 伸長ピン 下さん手摺調整金具 ロングピン 230 下さん取付グラビティ



カンサイカセツ®

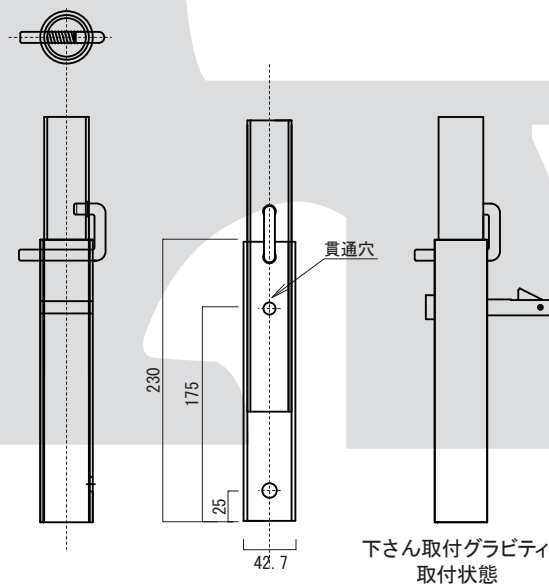
## ●伸長ピン、下さん手摺調整金具

■重量……0.86kg



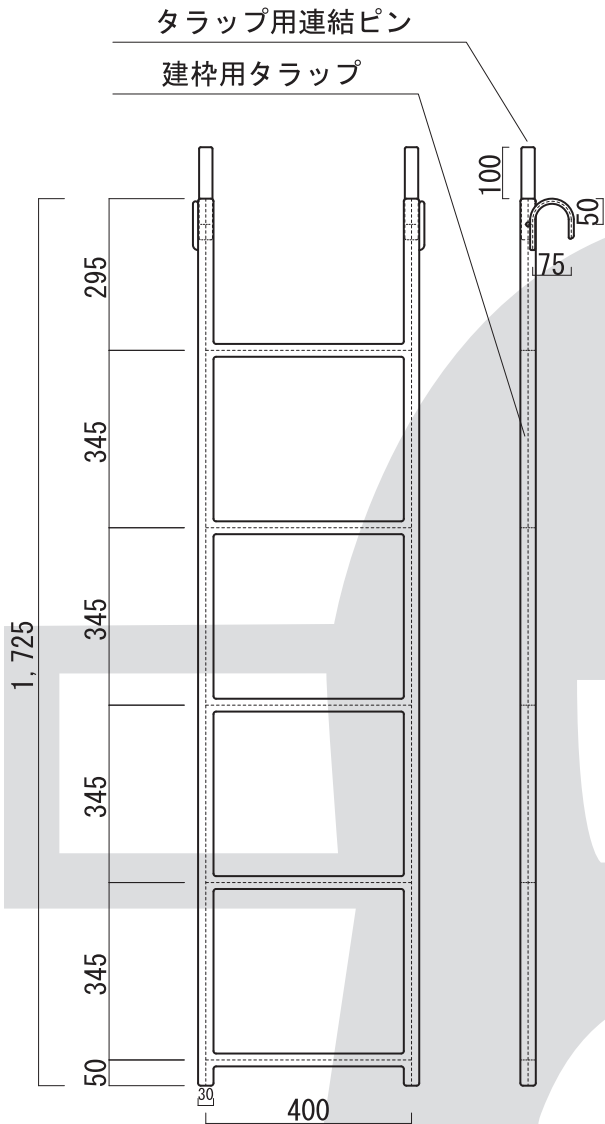
## ●ロングピン230、下さん取付グラビティ

■重量……1.0kg





### ●建枠用タラップ



品名	記号	幅	長さ	重量(Kg)
建枠用タラップ 1725	TR-155	400	1700	11
タラップ用連結ピン	TR-20			0.6
建枠用タラップ(ピン付)		400	1725	8
建枠用タラップ(手摺付)		400	2400	12

### ●タラップ延長パイプ(バンド)

