

w1219

●鳥居型建枠

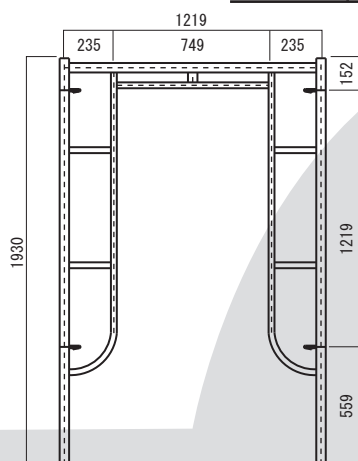
A-4064

■許容荷重……39.2KN

■重 量……20.5kg

スパン別適合筋違

1,829mm	A-14
1,524mm	A-13
1,219mm	A-12
914mm	A-11
610mm	A-10



●鳥居型建枠

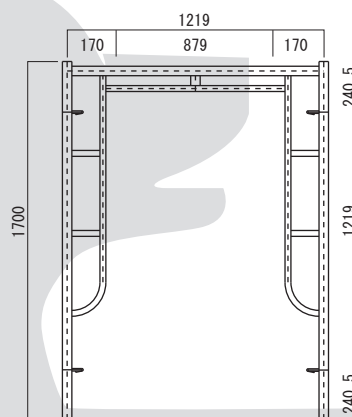
A-4055B

■許容荷重……42.6KN

■重 量……15.6kg

スパン別適合筋違

1,829mm	A-14
1,524mm	A-13
1,219mm	A-12
914mm	A-11
610mm	A-10



●鳥居型建枠

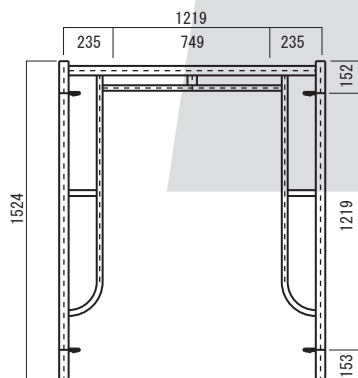
A-405

■許容荷重……42.6KN

■重 量……15.2kg

スパン別適合筋違

1,829mm	A-14
1,524mm	A-13
1,219mm	A-12
914mm	A-11
610mm	A-10



w1219

● 梯子型建枠

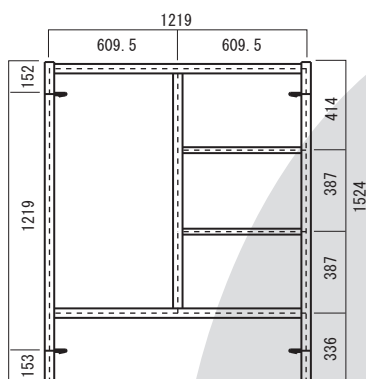
A-405L

■ 許容荷重……42.6KN

■ 重 量……15.8kg

スパン別適合筋違

1,829mm	A-14
1,524mm	A-13
1,219mm	A-12
914mm	A-11
610mm	A-10



● 梯子型建枠

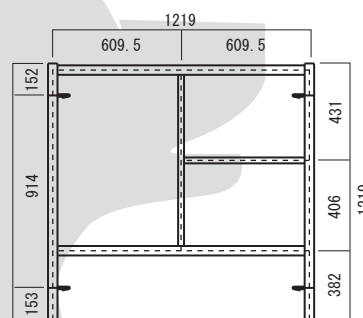
A-404L

■ 許容荷重……42.6KN

■ 重 量……14.0kg

スパン別適合筋違

1,829mm	A-24
1,524mm	A-23
1,219mm	A-11
914mm	A-21
610mm	A-20



● 梯子型建枠

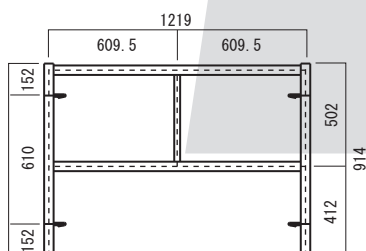
A-403L

■ 許容荷重……42.6KN

■ 重 量……11.0kg

スパン別適合筋違

1,829mm	A-34
1,524mm	A-33
1,219mm	A-10
914mm	A-20
610mm	A-30



● 調整型建枠

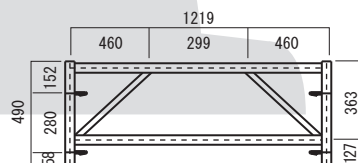
A-417

■ 許容荷重……42.6KN

■ 重 量……9.1kg

スパン別適合筋違

1,829mm	A-44
1,524mm	A-43
1,219mm	A-42
914mm	A-41
610mm	A-40



w914

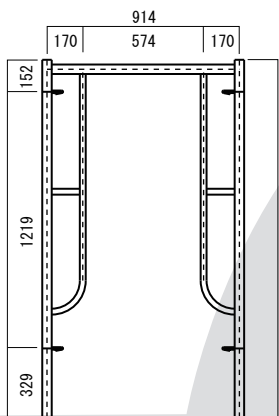
● 鳥居型建枠

A-3055A

- 許容荷重……42.6KN
- 重 量……15.1kg

スパン別適合筋違

1,829mm	A-14
1,524mm	A-13
1,219mm	A-12
914mm	A-11
610mm	A-10



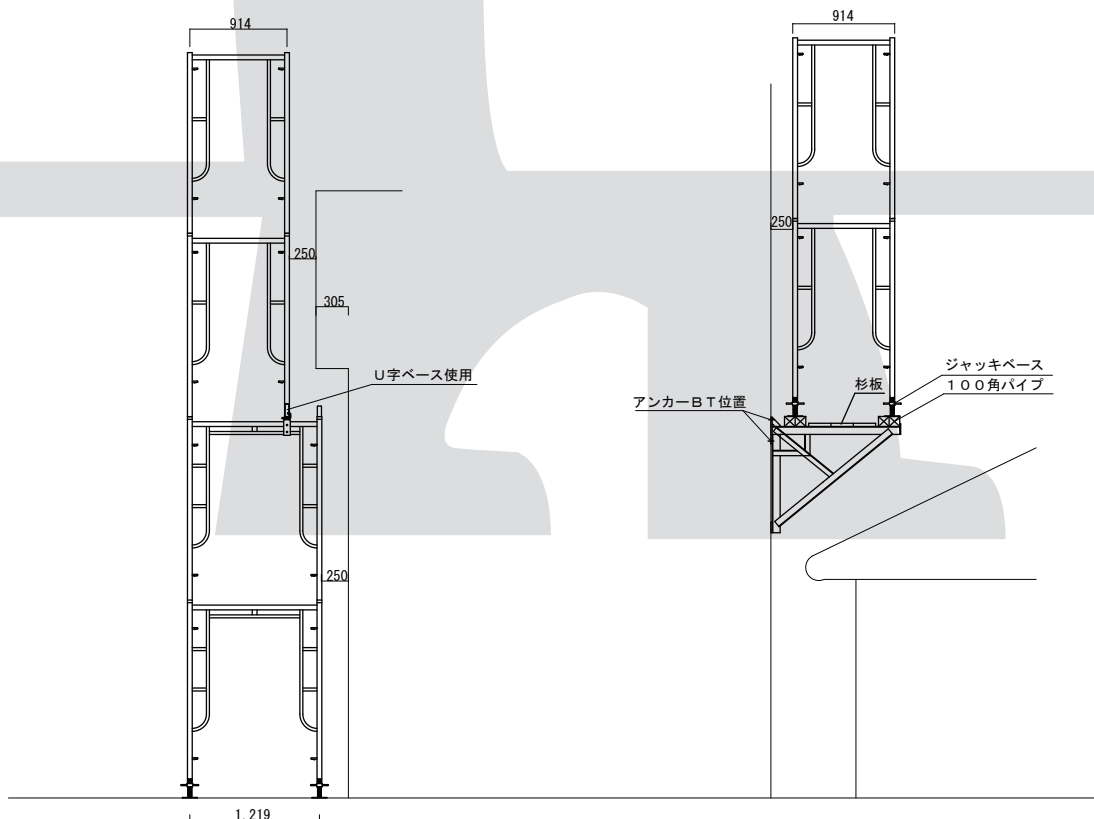
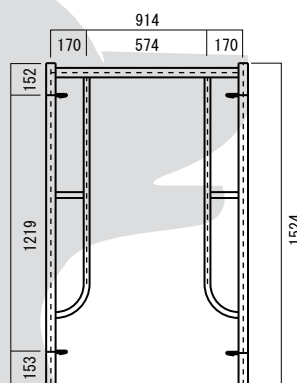
● 鳥居型簡易建枠

A-305

- 許容荷重……42.6KN
- 重 量……13.0kg

スパン別適合筋違

1,829mm	A-14
1,524mm	A-13
1,219mm	A-12
914mm	A-11
610mm	A-10



w914

● 梯子型建枠

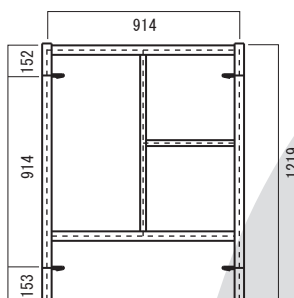
A-304L

■ 許容荷重……42.6KN

■ 重 量……11.9kg

スパン別適合筋違

1,829mm	A-24
1,524mm	A-23
1,219mm	A-11
914mm	A-21
610mm	A-20



● 梯子型建枠

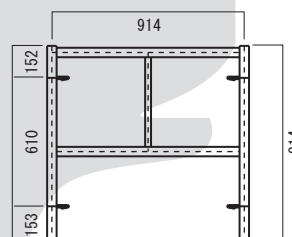
A-303L

■ 許容荷重……42.6KN

■ 重 量……9.2kg

スパン別適合筋違

1,829mm	A-34
1,524mm	A-33
1,219mm	A-10
914mm	A-20
610mm	A-30



● 調整型建枠

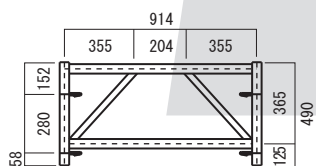
A-317(K)

■ 許容荷重……42.6KN

■ 重 量……8.0kg

スパン別適合筋違

1,829mm	A-44
1,524mm	A-43
1,219mm	A-42
914mm	A-41
610mm	A-40



w610

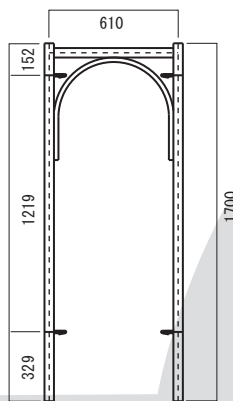
●簡易建材

A-6117s

- 許容荷重……34.3KN
- 重量……12.6kg

スパン別適合筋違

1,829mm	A-14
1,524mm	A-13
1,219mm	A-12
914mm	A-11
610mm	A-10



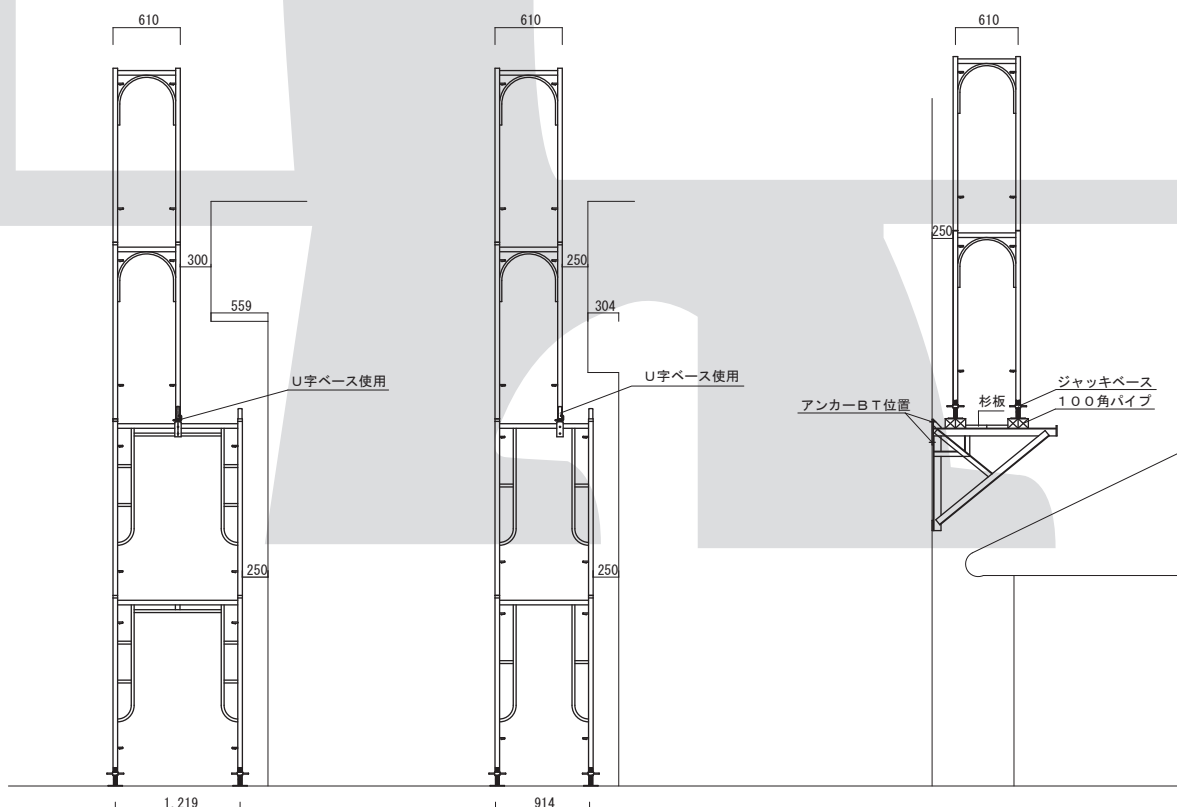
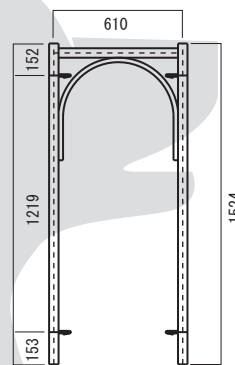
●簡易建枠

A-605(s)

- 許容荷重……34.3KN
- 重量……11.5kg

スパン別適合筋違

1,829mm	A-14
1,524mm	A-13
1,219mm	A-12
914mm	A-11
610mm	A-10



w610

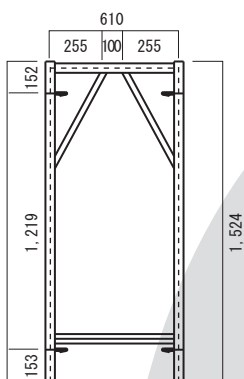
●調整型建枠

A-605 (K)

- 許容荷重……34.3KN
- 重 量……12.0kg

スパン別適合筋違

1,829mm	A-14
1,524mm	A-13
1,219mm	A-12
914mm	A-11
610mm	A-10



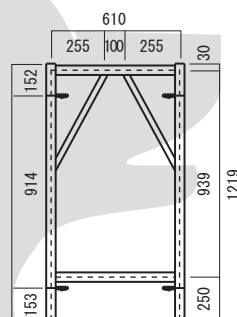
●調整型建枠

A-604 (K)

- 許容荷重……34.3KN
- 重 量……11.7kg

スパン別適合筋違

1,829mm	A-24
1,524mm	A-23
1,219mm	A-11
914mm	A-21
610mm	A-20



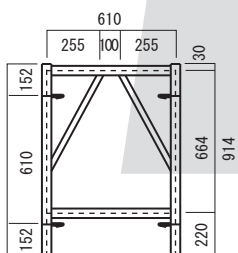
●調整型建枠

A-603 (K)

- 許容荷重……34.3KN
- 重 量……10.2kg

スパン別適合筋違

1,829mm	A-34
1,524mm	A-33
1,219mm	A-10
914mm	A-20
610mm	A-30



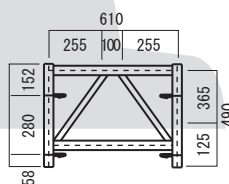
●調整型建枠

A-617 (K)

- 許容荷重……34.3KN
- 重 量……7.5kg

スパン別適合筋違

1,829mm	A-44
1,524mm	A-43
1,219mm	A-42
914mm	A-41
610mm	A-40



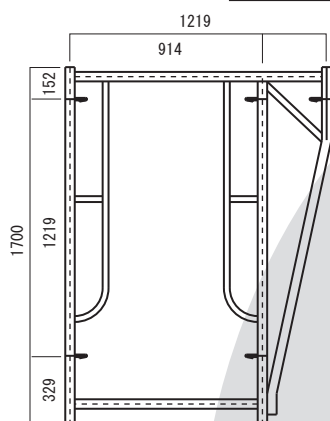
●幅変枠

A-0955

- 許容荷重……34.3KN
- 重 量……17.6kg

スパン別適合筋違

1,829mm	A-14
1,524mm	A-13
1,219mm	A-12
914mm	A-11
610mm	A-10



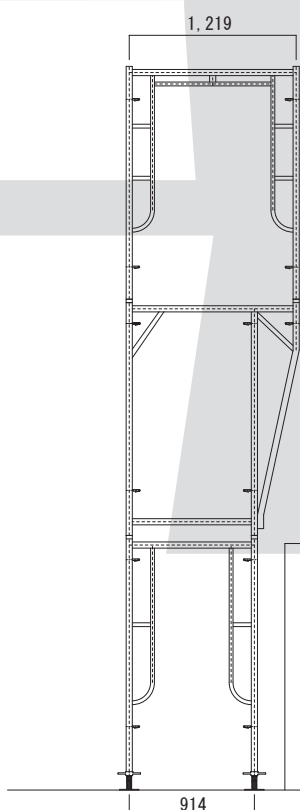
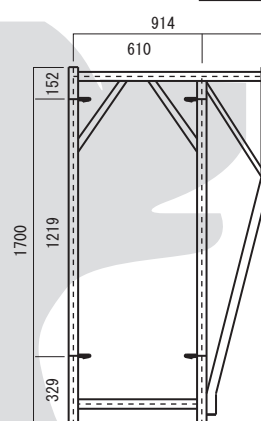
●幅変枠

A-0655

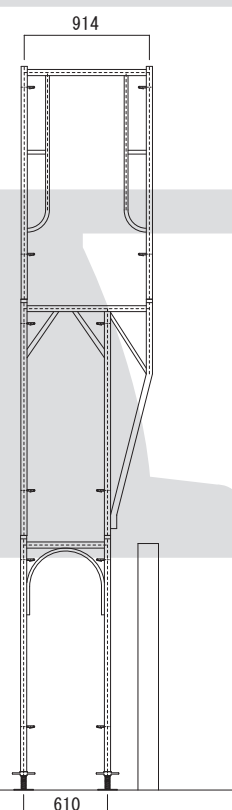
- 許容荷重……34.3KN
- 重 量……17.0kg

スパン別適合筋違

1,829mm	A-14
1,524mm	A-13
1,219mm	A-12
914mm	A-11
610mm	A-10



— 施工例 —



3点支持

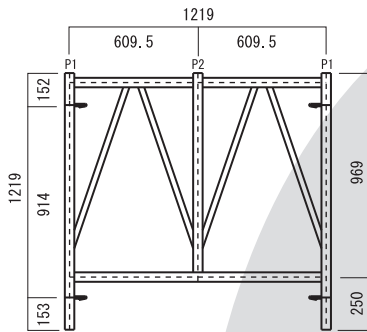
●調整型建枠

KA-404

- 許容荷重.....42.6KN
- 重 量.....16.9kg
- P1 = 2,500kg
- P2 = 2,500kg

スパン別適合筋違

1,829mm	A-24
1,524mm	A-23
1,219mm	A-11
914mm	A-21
610mm	A-20



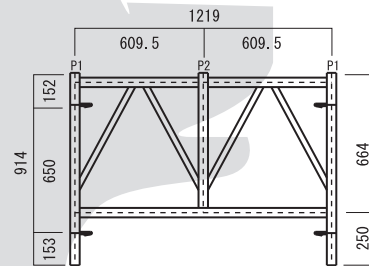
●調整型建枠

KA-403

- 許容荷重.....42.6KN
- 重 量.....15.0kg
- P1 = 2,500kg
- P2 = 2,500kg

スパン別適合筋違

1,829mm	A-34
1,524mm	A-33
1,219mm	A-10
914mm	A-20
610mm	A-30



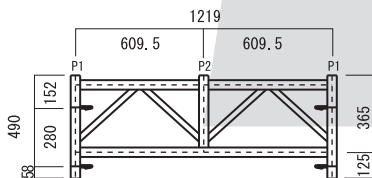
●調整型建枠

KA-417

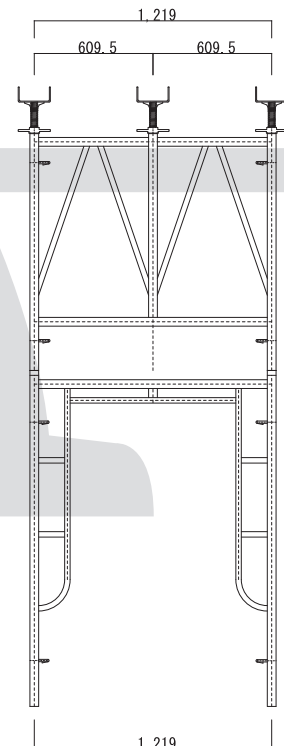
- 許容荷重.....42.6KN
- 重 量.....10.6kg
- P1 = 2,500kg
- P2 = 2,500kg

スパン別適合筋違

1,829mm	A-44
1,524mm	A-43
1,219mm	A-42
914mm	A-41
610mm	A-40



- 施工例 -



3点支持

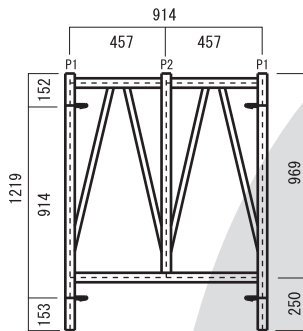
●調整型建枠

KA-304

- 許容荷重.....42.6KN
- 重 量.....15.4kg
- P1 = 2,500kg
- P2 = 2,500kg

スパン別適合筋違

1,829mm	A-24
1,524mm	A-23
1,219mm	A-11
914mm	A-21
610mm	A-20



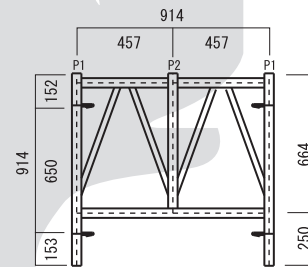
●調整型建枠

KA-303

- 許容荷重.....42.6KN
- 重 量.....13.3kg
- P1 = 2,500kg
- P2 = 2,500kg

スパン別適合筋違

1,829mm	A-34
1,524mm	A-33
1,219mm	A-10
914mm	A-20
610mm	A-30



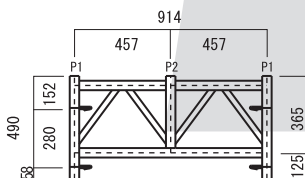
●調整型建枠

KA-317

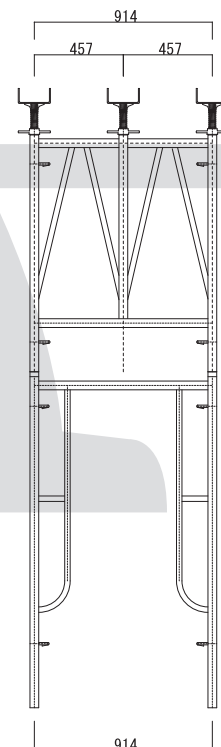
- 許容荷重.....42.6KN
- 重 量.....9.1kg
- P1 = 2,500kg
- P2 = 2,500kg

スパン別適合筋違

1,829mm	A-44
1,524mm	A-43
1,219mm	A-42
914mm	A-41
610mm	A-40



- 施工例 -



● 梯子型建枠

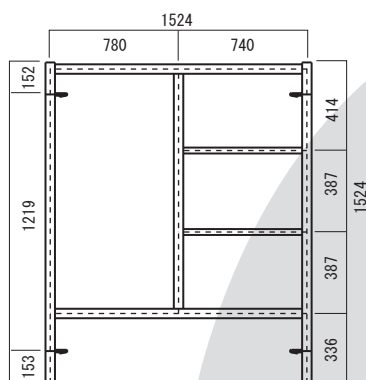
A-505L

■ 許容荷重……34.3KN

■ 重 量……19kg

スパン別適合筋達

1,829mm	A-14
1,524mm	A-13
1,219mm	A-12
914mm	A-11
610mm	A-10



● 梯子型建枠

A-405L

■ 許容荷重……42.6KN

■ 重 量……15.8kg

スパン別適合筋達

1,829mm	A-14
1,524mm	A-13
1,219mm	A-12
914mm	A-11
610mm	A-10

