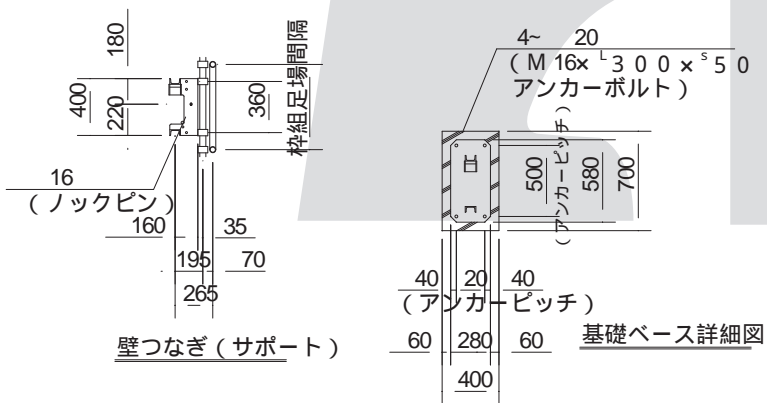
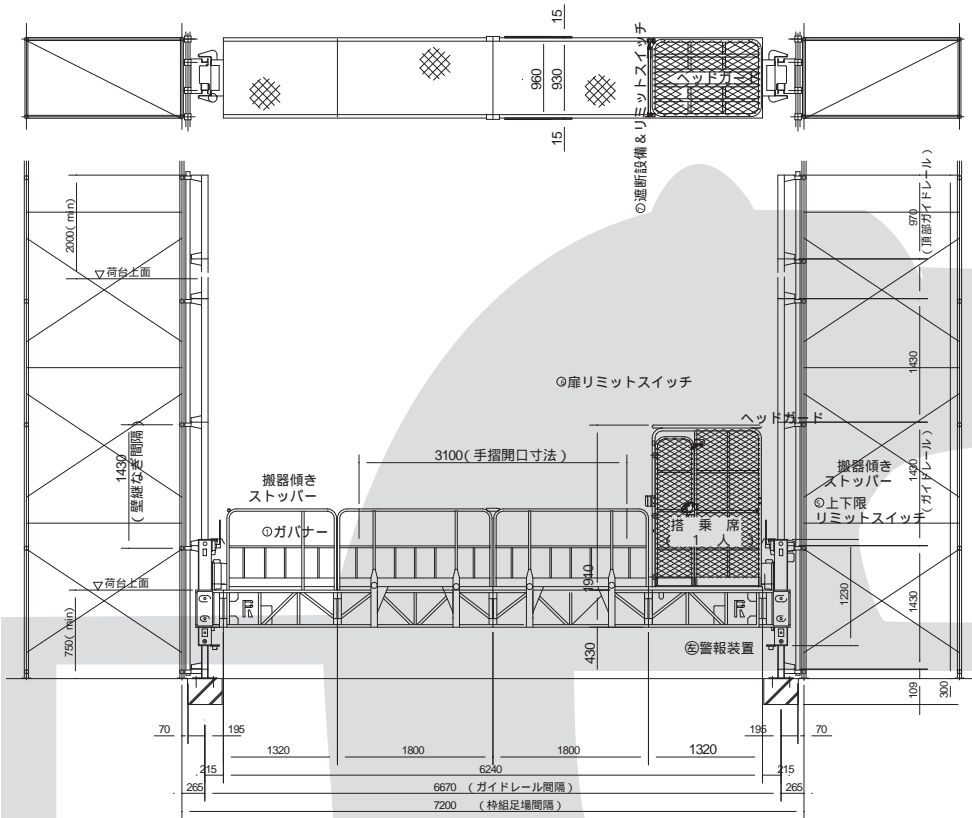




ローターデッキ KRD-800



仕 様	
用途	ロングスパン工事用エレベーター
名称	KRD-800 ローターデッキ
積 載 荷 重	700 ^{kg}
荷台寸法	930×6000
ガイドレール間隔	6.67 ^m
枠組足場間隔	7.2 ^m
昇 降 方 式	ラック(ロータリー)駆動式
操 作 方 式	レバーコントロール方式
揚 程	50 ^m (max)
昇 降	8.3/10 ^m /min
速 度	50/60 Hz
昇降電動機	2.2 ^{kw} × 4 ^p ブレーキ付 2台
安 全 装 置	ガバナー落下防止装置
	搬器傾き矯正装置(制御盤内)
	KK 搬器傾き遮断装置(制御盤内)
	搬器傾きストッパー
	Ⓛ 上・下限制御装置
電 源	Ⓜ ドアリミットスイッチ
	Ⓝ 遮断設備&リミットスイッチ
	Ⓞ 警報装置
電 源	3相 200/220V
	50/60Hz